

CATV用受動機器仕様書

S.K 2012年11月 設定

名 称	ハイパスフィルター付き保安器
品 名	SP-7AF1

電 気 的 性 能

項 目	規 格	
使用周波数帯域	10 ~ 1,000 MHz	
公称インピーダンス	75 Ω	
通 過 帯 域	70 ~ 1,000 MHz	
挿 入 損 失	70 ~ 90 MHz	1.2 dB 以下
	90 ~ 470 MHz	0.7 dB 以下
	470 ~ 770 MHz	1.0 dB 以下
	770 ~ 1,000 MHz	1.0 dB 以下
定在波比 (VSWR)	70 ~ 90 MHz	1.5 以下
	90 ~ 470 MHz	1.5 以下
	470 ~ 770 MHz	1.5 以下
	770 ~ 1,000 MHz	1.5 以下
阻止帯域減衰量	10 ~ 53 MHz	55 dB 以上
	53 ~ 55 MHz	50 dB 以上
耐 雷 性	入力端子に5KV 10/200 μs のサージ電圧を正負各極性で5回印加した時に異常のないこと。	
耐 電 圧	AC 1KV 1分間 (試験時にアレスタ、コイルをはずす)	
絶 縁 抵 抗	DC500V 1MΩ 以上 (試験時にアレスタ、コイルをはずす)	

機 械 的 ・ 環 境 的 性 能

接続端子	F型座 (3/8-32UNEF-2B) IN端子: 1、OUT端子: 1
使用温度範囲	-20 ~ +40°C
製品重量	約 130 g

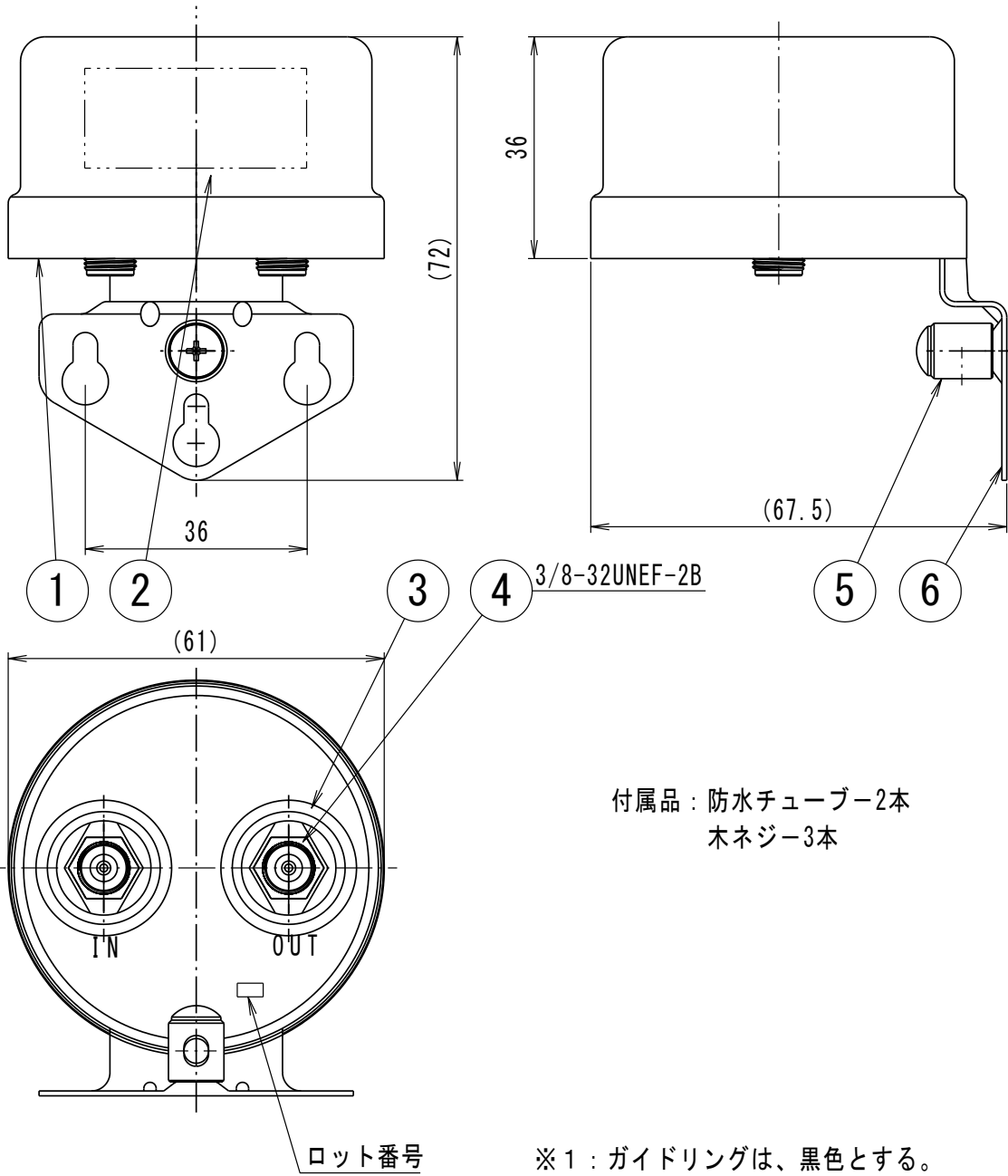
備 考

付属品: 防水ブーツ 2個
取付ビス 3個

NIS-T698-00(1/2)



二幸電気工業株式会社



符号	数量	部品名	材質	摘要
6	1	ベース	ステンレス	-
5	1	アース金具	ステンレス	-
4	2	F座	組立品	受パネ：金めっき
3	2	ガイドリング	合成樹脂	※1
2	1	銘板	銀マット	-
1	1	カバー	ステンレス	ショットプラスト

