

CATV用受動機器仕様書

S.K 2012年 11月 設定

名 称	2分配型保安器
品 名	SP-7AS

電 気 的 性 能

項 目	規 格	
使用周波数帯域	10 ~ 1,000 MHz	
公称インピーダンス	75Ω	
分 配 損 失	10 ~ 70 MHz	4.0 dB 以下
	70 ~ 470 MHz	4.0 dB 以下
	470 ~ 770 MHz	4.5 dB 以下
	770 ~ 1,000 MHz	4.8 dB 以下
端 子 間 結 合 損 失	10 ~ 70 MHz	23 dB 以上
	70 ~ 470 MHz	25 dB 以上
	470 ~ 770 MHz	23 dB 以上
	770 ~ 1,000 MHz	21 dB 以上
定 在 波 比 (VSWR)	10 ~ 70 MHz	1.4 以下
	70 ~ 470 MHz	1.4 以下
	470 ~ 770 MHz	1.4 以下
	770 ~ 1,000 MHz	1.4 以下
耐 雷 性	入力端子に5KV 10/200μsのサージ電圧を正負各極性で5回印加した時に異常のないこと。	
耐 電 圧	AC 1KV 1分間 (試験時にアレスタ、コイルをはずす)	
絶 縁 抵 抗	DC500V 1MΩ以上 (試験時にアレスタ、コイルをはずす)	

機 械 的 ・ 環 境 的 性 能

接 続 端 子	F型座 (3/8-32UNEF-2B) IN 端子 : 1、OUT 端子 : 2、
使用温度範囲	-20 ~ +40°C
製品重量	約 130 g

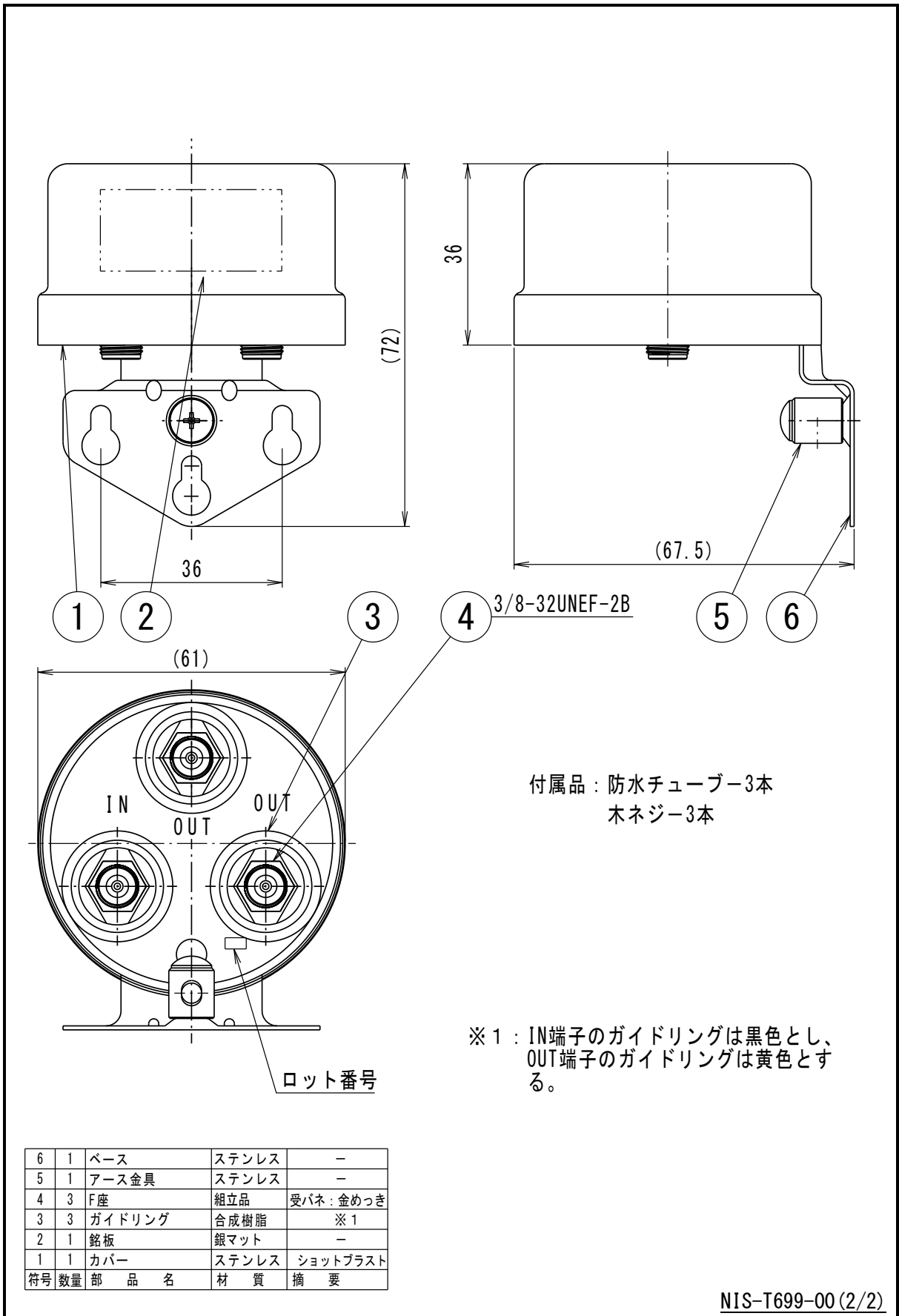
備 考

付属品 : 防水ブーツ 3個
取付ビス 3個

NIS-T699-00(1/2)



二幸電気工業株式会社



NIS-T699-00 (2/2)

