

【4K8K放送対応】屋外用2分配器（NOD-2P-ST）の特徴

家庭の屋外で、UHFアンテナ受信信号とBS・CS衛星アンテナ受信信号の混合信号を低損失で2分配する屋外用分配器です。

外部筐体は「軽量・コンパクト」 & 「強耐候・耐久」

外部筐体（外ケース）は、小型/軽量で業界最小サイズとなっており、屋根上での設置工事に最適です。また、ケース自体にはASA樹脂を使用し、耐候性・耐衝撃性に優れた製品となっております。

高い遮蔽性と防滴性を実現

分配器内部の回路用ケース（中ケース）には亜鉛ダイカストを使っており、飛び交う周辺の不要電波を完全に塞ぎます。【JEITA SH規格準拠】
中ケース・外ケースにて防滴構造を有しており、屋外設置（マスト又は壁への取り付け）でも安心してご使用いただけます。（市場にある“屋内用の2分配器”に単にプラスチックケースを被せたものとは構造性能が別物です。）

らくらく施工（設置）

機器後面に設けている「コの字」形ボルトと金具でアンテナマストに設置できます。また、付属の木ねじを使用して壁にも設置が可能です。

全端子通電型で、どの端子からも電源重畳が可能

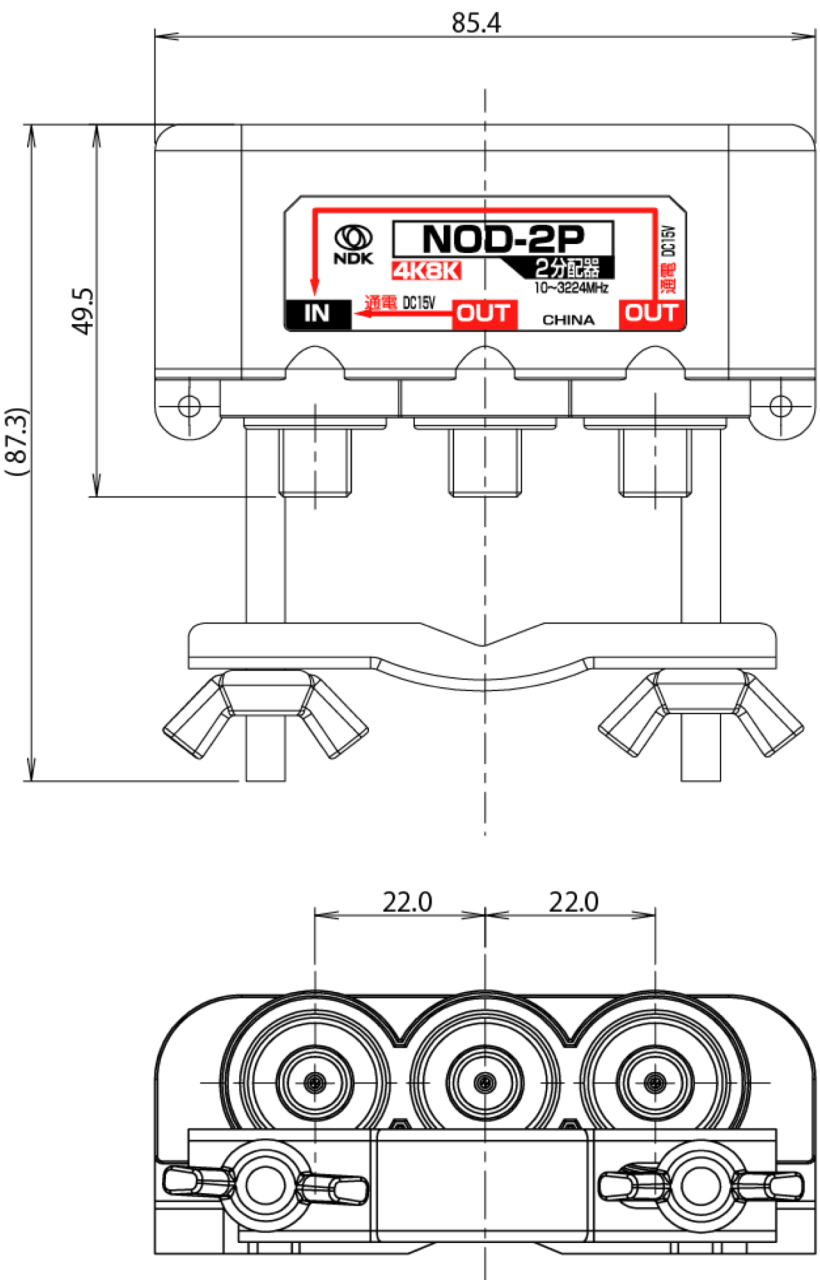
全端子通電で回路設計しており、どの端子からも電源重畳が可能です。電源装置を別途設ける必要がなく、ブースタ側又はテレビ側からBS・CS衛星アンテナのLNBに電源が供給できます。

4K8K放送受信用・ハイスペックな電気的特性

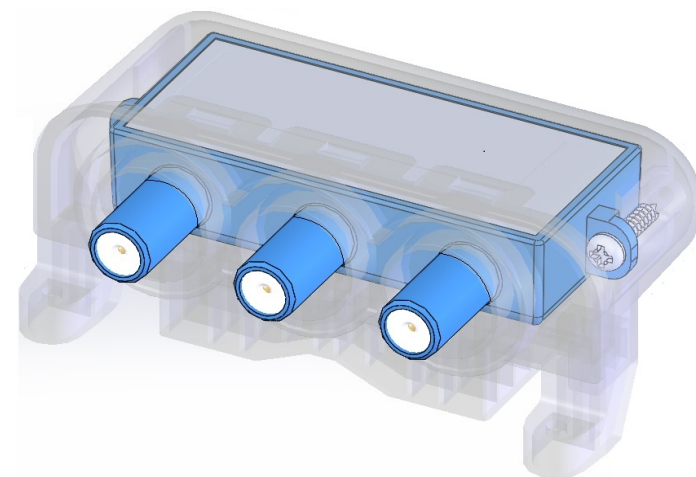
4K8K放送対応で、コンパクトながら優れた電気的特性を有しております。（波形図参照）
入出力のF型端子の中心コンタクトは金メッキを採用している為、ケーブルとの接続信頼性が高いです。

【4K8K放送対応】屋外用2分配器 (NOD-2P-ST) の特徴

【NOD-2P-STの外観図】



【NOD-2P-STの内部筐体】



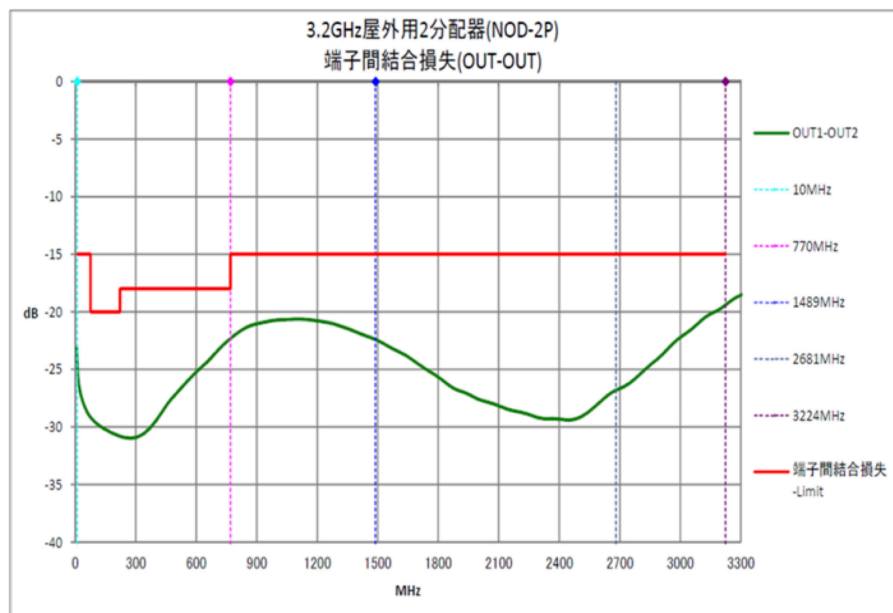
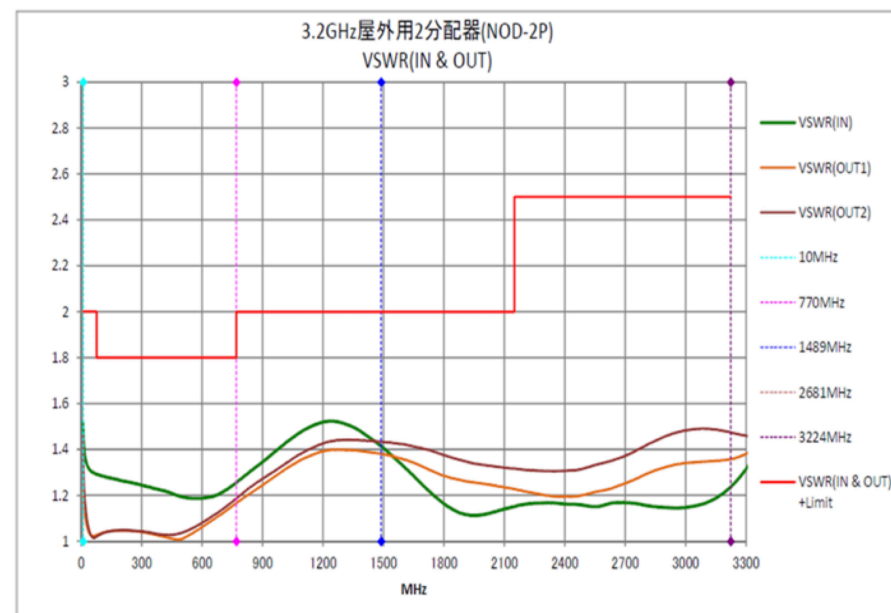
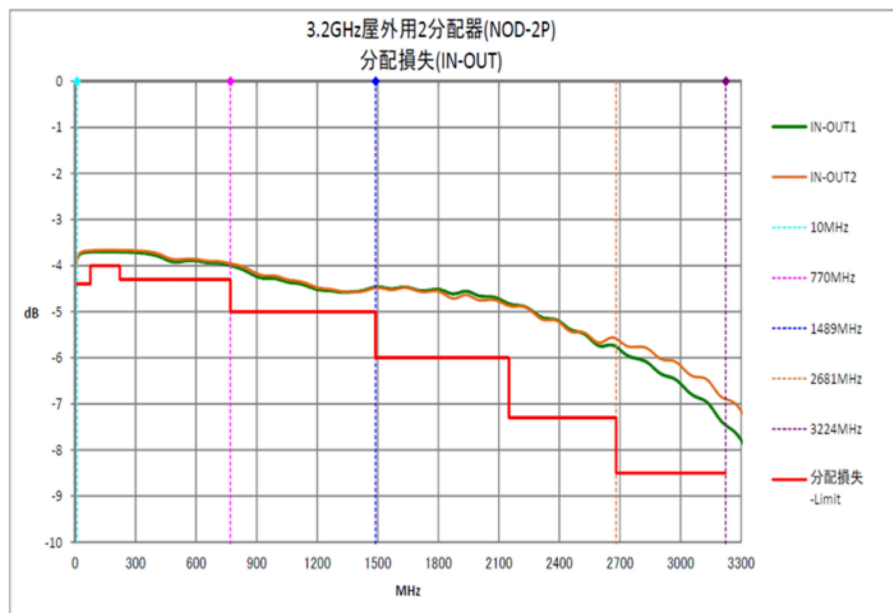
内部筐体：亜鉛ダイカスト採用

【基本仕様】

- ・ 使用周波数：10~3224MHz
- ・ 通電容量：0.8A (DC15V) 全OUT → INに電源重畳
- ・ 適合マスト径：22~50mm
- ・ 寸法：49.5mm(H)×85.4mm(W)×35mm(D)
- ・ 重量：0.17kg
- ・ 付属品：防水キャップ 3個 (Fコネクタは別売)
壁取付用木ねじ2個付属
取扱説明書

【4K8K放送対応】 屋外用2分配器 (NOD-2P-ST) の特徴

【NOD-2P-STの特性データ】



【4K8K放送対応】屋外用2分配器 (NOD-2P-ST) の特徴

【NOD-2P-STの不要放射データ】

