

# 取扱説明書

このたびはDXアンテナ製品をお買い上げいただき、ありがとうございます。

DXアンテナの製品を正しく理解し、ご使用いただくために、ご使用前に必ずこの取扱説明書をよくお読みください。お読みになった後は、いつでも見られるところに必ず保存してください。

**DXアンテナ**

**2K4K8K** **高シールド**

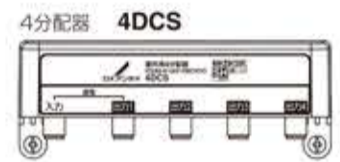
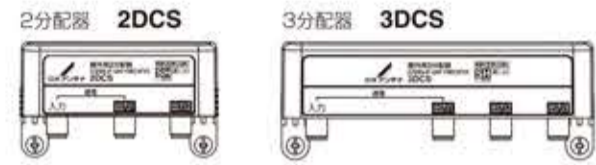
## CS/BS-IF・UHF・FM (CATV) 屋外用分配器 (10~3224MHz)

入力・出力間 1端子通電形 (DC15V・0.8A以下またはAC30V・1.0A以下)

2分配器 **2DCS**      3分配器 **3DCS**

4分配器 **4DCS**

新4K8K衛星放送に対応  
すべての2K・4K・8K放送(3224MHz)に対応しています。



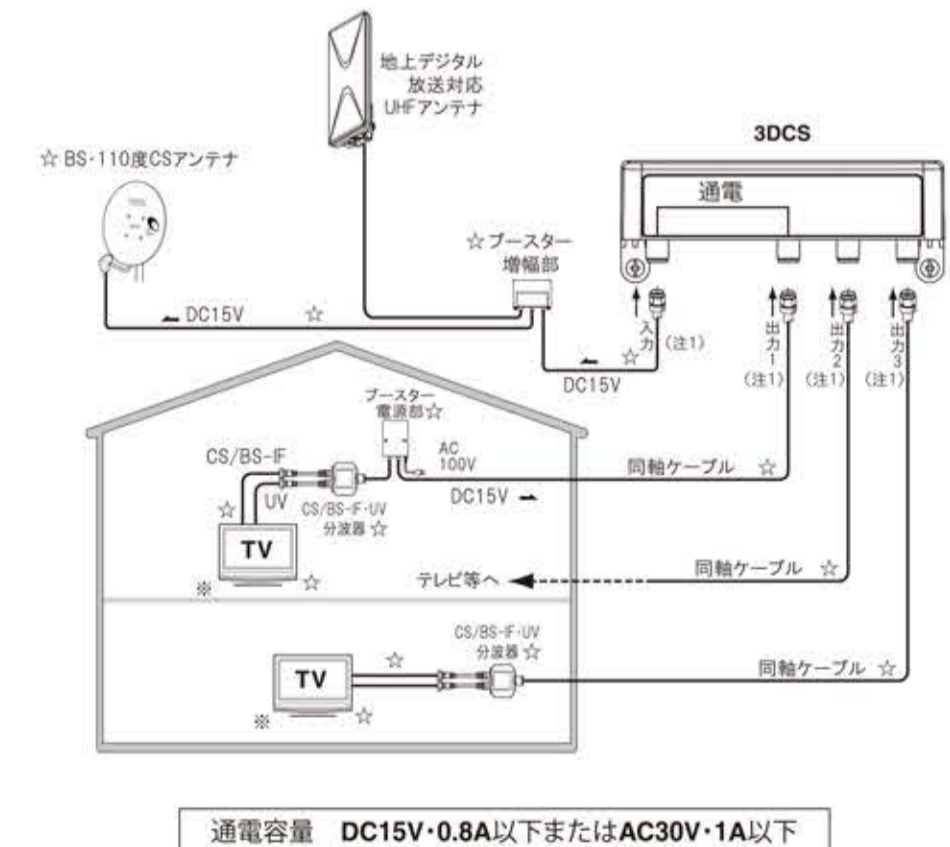
### 安全上のご注意

お使いになる方や他の人々への危害、財産への損害を未然に防ぐため、必ずお守りいただくことを説明しています。本文中に使われている図記号の意味は、次のとおりです。



### 使用例

一例として3DCSで代表して説明しています。2DCS、4DCSも下図を参考に入力端子と出力端子を間違えないように同軸ケーブルでそれぞれの通電機器を接続してください。



通電容量 **DC15V・0.8A**以下または**AC30V・1A**以下

- 出力端子と入力1端子間で通電できます。ブースター電源部は出力1の系統に設置できます。
- すべての放送(2K・4K・8K)を見るためには、3224MHzに対応した同軸ケーブルや☆印の機器が必要です。
- (注1)接続終了後、必ず防水キャップをしっかりと奥まで取り付けてください。
- ※テレビのコンバーター電源供給機能は、「OFF」または「切」にしてください。

### 警告

この内容を無視して、誤った取り扱いをすると、人が死にまたは重傷を負う可能性が想定される内容を示しています。

**警告** 工事に関しては工事店などに依頼する  
工事は技術と経験が必要です。お買い上げの販売店や工事店にご依頼ください。

**警告** 通電ラインには非通電機器を挿入しない  
通電ラインに非通電機器を挿入すると、CS/BSアンテナやブースターなどに電源が供給されなくなり、テレビが映らなくなります。

**警告** ケーブルに無理な力を加えたり傷つけない  
同軸ケーブルを損傷、無理な曲げ、ねじり、加熱(熱器具に近づけたり)、重いものをのせたり、引っぱったりしない  
接続する同軸ケーブルには、テレビ電波以外に電流が流れることがあり、損傷すると火災や感電の原因となります。ケーブルが傷んだときはお買い上げの販売店もしくは工事店にご相談ください。

**警告** 設置やお手入れ、点検をする際は、次のことに注意する  
◇分解して内部に触れない  
感電やけがの原因となります。点検・調整・修理は販売店、工事店または当社カスタマーセンターにご相談ください。  
◇取付ネジは、締め付け力(トルク)に指定がある場合は、指定に従い締め付け、固定する  
落ちたり、破損したりして、けがの原因となります。

**警告** 異常があるときは、すぐに使用をやめる  
次のような異常時は、この製品に接続している機器の電源を切り、電源プラグをコンセントから抜いて、販売店・工事店、または当社カスタマーセンターに連絡してください。  
◇煙がでる、においがする  
◇内部に水や物が入った  
◇画面が映らない ◇外部が変化  
火災、感電、けが、故障の原因となります。

**警告** 雷が鳴り出したら本体やケーブルに触れない  
感電の原因となります。

### 使用上のご注意

- 同軸ケーブルは、本体に力がかからないように、少し余裕がある程度でご使用ください。
- この分配器は入力端子と出力1端子間で通電するようになっています。通電容量は、DC(直流)15V・0.8A以下またはAC(交流)30V・1.0A以下です。
- AC(交流)電源とDC(直流)電源を同時に通電することはできません。
- 分配器の空き端子には性能を発揮するためにダミー抵抗(別売)を接続してください。
- 分配器を使うと、テレビ電波が弱くなり映像が映らなくなる場合があります。このような時は、ブースターが必要となる場合がありますので、当社またはお買い上げ販売店等へご相談ください。

### 取付方法

マストや板壁への取付が可能です。

**1** <マスト取付の場合> φ22~49mmまでのマスト径に対応 ※図はすべて3DCSで説明しています。

**2** 図のようにマスト押え金具を一方ははずします。

**3** <上から見た図> 取付マスト径の目安  
φ22mm ~ φ30mm  
φ27mm ~ φ40mm  
φ34mm ~ φ49mm  
φ42mm ~ φ49mm

**4** このとき、本体とマスト押え金具が、ほぼ平行になるように上図③で決めた溝に、力ずくを引っ掛けてください。

**5** 取付トルク1~1.5N・m

**板壁取付の場合**  
本体に付いている取付用ネジをドライバーを使用して板壁等に取り付けてください。

取付寸法は外形寸法図を参照してください

### お取扱いの前に

結線や取り付け作業は、この取扱説明書をよくお読みのうえで行なってください。

- 「各部の名称」をご確認のうえ、入力端子と出力端子を間違えないように、接続してください。
- 電源の供給は、すべての同軸ケーブルが完全に接続されていることを確認した後、行なってください。
- 7C以上のケーブルの場合は、コンタクトピン付接栓を使用してください。
- 4K・8K放送をご覧いただく場合は、4K・8K放送対応のBS-110度CSアンテナとテレビなどが必要です。また、3224MHzまで対応する同軸ケーブルや機器を使用してください。
- 本製品は直径22mm~49mmのマストに取り付けることができます。
- 付属の防水キャップは、接栓を取り付けた同軸ケーブルをそのまま通すことができます。

### 規格特性

品名	型番	使用周波数 (MHz)	分配損失 (dB以下)	端子間絶縁損失 (dB以上)	入出力VSWR (以下)	インピーダンス (Ω)		質量 (g)
						入力	出力	
屋外用2分配器	2DCS	10~76	4.4	15	2.0	75 (F形)	x 2	170
		76~222	4.0	20	1.8			
		222~770	4.3	20	1.8			
		770~1489	5.0	15	2.0			
		1489~2150	6.0	15	2.0			
		2150~2681	7.4	15	2.0			
屋外用3分配器	3DCS	10~76	6.3	15	2.0	75 (F形)	x 3	230
		76~222	6.0	20	1.8			
		222~770	7.0	20	1.8			
		770~1489	8.0	15	2.0			
		1489~2150	9.0	15	2.0			
		2150~2681	11.5	15	2.5			
屋外用4分配器	4DCS	10~76	8.5	15	2.0	75 (F形)	x 4	230
		76~222	8.0	25	1.8			
		222~770	8.3	20	1.8			
		770~1489	9.8	15	2.0			
		1489~2150	11.0	15	2.0			
		2150~2681	12.0	15	2.3			

適合マスト径: 22mm~49mm  
※出力1端子と入力端子間のみ通電仕様 (DC15V・0.8A以下またはAC30V・1.0A以下)  
規格は改良により、予告なく変更させていただくことがありますのであらかじめご了承ください。



高シールド 高シールドマークは、携帯電話や各種無線機・基地局などの電波干渉を抑制するため、銀・銅・アルミニウムを層状にシールド可能な構造を採用しています。

### 取付方法

平面アンテナに取り付ける場合 ※2DCSのみ対応

当社(別売)の平面アンテナ(背面にブースター取付構造がある機種)に固定することができるので、すっきりとした配線や設置が可能です。詳しくは、平面アンテナの取扱説明書のブースターをアンテナ本体に固定する方法を参考にしてください。

### F-5接栓(付属品)への同軸ケーブル接続方法(S-5C-FBケーブル相当)

(単位: mm)

①心線をニッパーで斜めに加工する  
②心線をアルミ箔で巻く  
③心線にシリコンペーストを塗る  
④心線を接栓の溝に挿入する  
⑤心線を接栓の溝から出る部分の高さが3mmを超えないように調整する

⑥心線は接栓の溝から出る部分の高さが3mmを超えないように調整する。心線が露出してショートする場合があります。

⑦心線は接栓の溝から出る部分の高さが3mmを超えないように調整する。心線が露出してショートする場合があります。

⑧心線は接栓の溝から出る部分の高さが3mmを超えないように調整する。心線が露出してショートする場合があります。

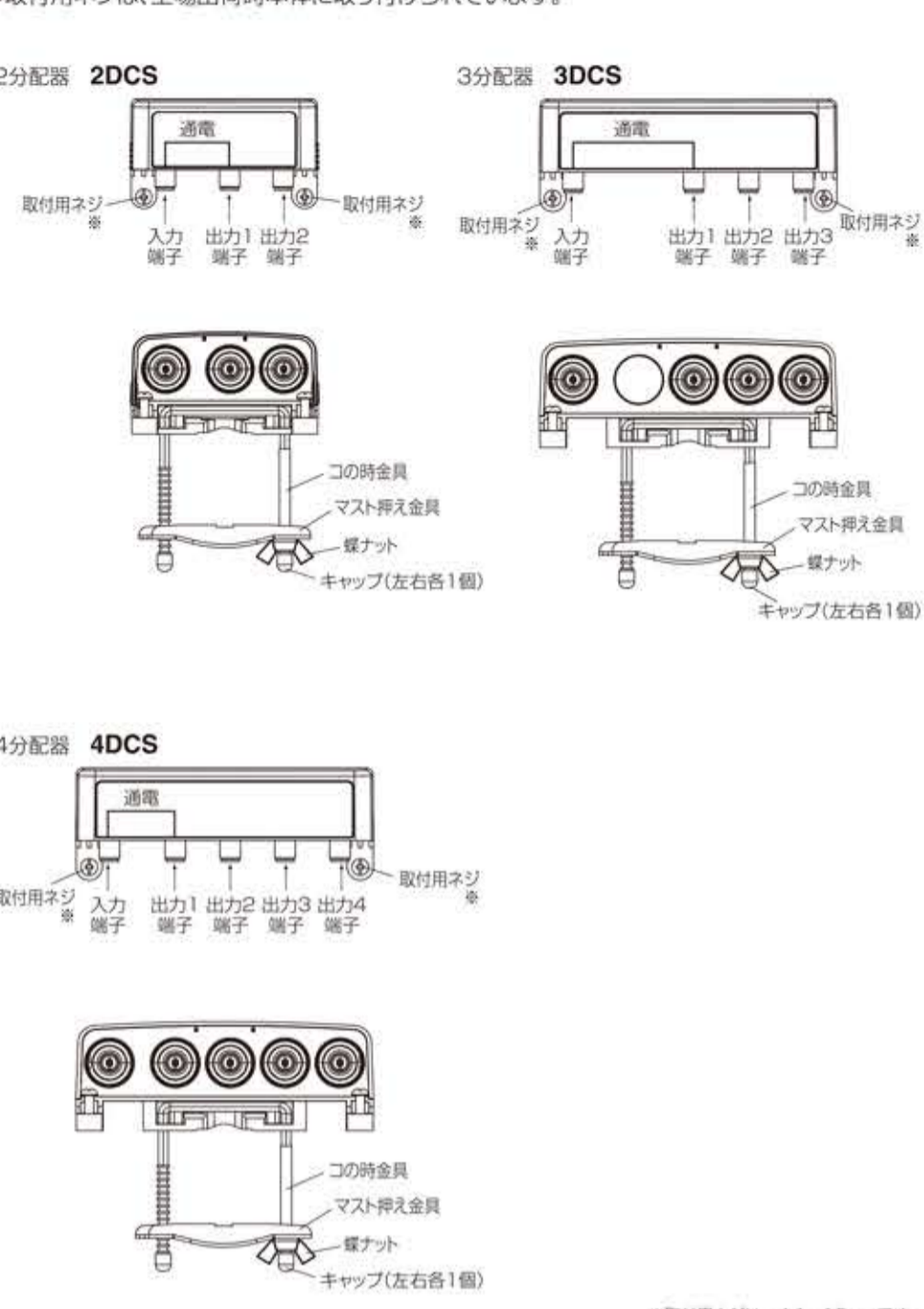
⑨心線は接栓の溝から出る部分の高さが3mmを超えないように調整する。心線が露出してショートする場合があります。

⑩心線は接栓の溝から出る部分の高さが3mmを超えないように調整する。心線が露出してショートする場合があります。

- <ご注意>
- 4K・8K放送(3224MHz)に対応したS-5C-FBの同軸ケーブルをご使用ください。
  - 同軸ケーブルの先端加工をする場合、心線、編組に傷をつけないでください。断線の原因になります。
  - 編組と心線が接触しないようにしてください。テレビが見えなくなるだけでなく、電源部がショートして火災や感電の原因となります。
  - 接栓を取り付けた同軸ケーブルの心線は、曲がっていないかを確認し、曲げないように接続してください。
  - 入出力端子へのF形接栓の接続は、接続ナットを2N・mで締め付けてください。(2N・m以上では、締め付けないでください。)

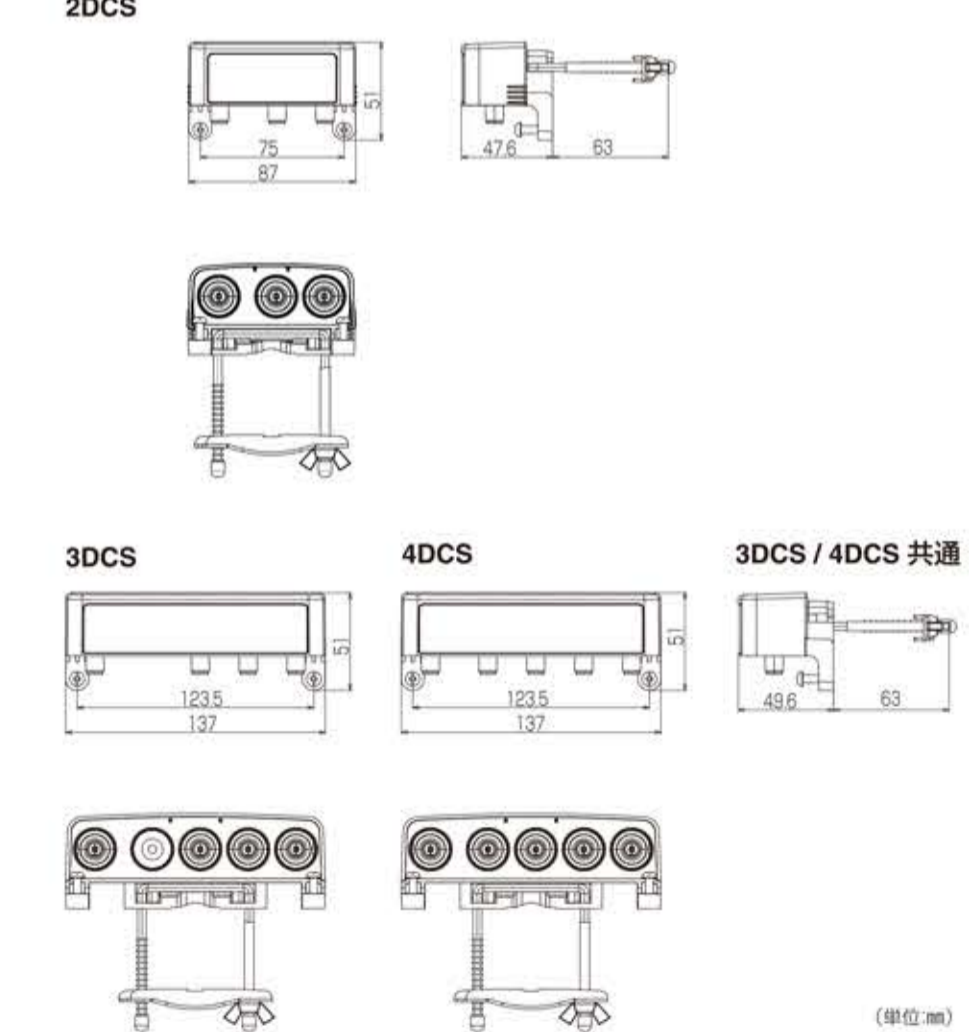
### 各部の名称(出力1→入力端子間通電)

●取付用ネジは、工場出荷時本体に取り付けられています。



※取付用ネジは、4.1×16mmです。

### 外形寸法図



※この製品を処分するときは、地方自治体のルールにしたがって処理してください。

**カスタマーセンター** ☎ **0120-941-542**  
(受付時間 9:30~17:00 夏季・年末年始休業は除く)  
携帯電話・PHS・一部のIP電話で上記番号をご利用になれない場合 **03-4530-8079**  
**お昼時間土日祝日もご利用ください!**  
ホームページアドレス <http://www.dxantenna.co.jp/>  
**DXアンテナ株式会社** 本社/〒652-0807 神戸市兵庫区浜崎通2番15号 (1404)