

コネクタ仕様書

2010年4月 改版

2008年7月 設定

| | |
|-----|---------|
| 名 称 | F型コネクタ |
| 品 名 | F-B-5FB |

電氣的性能

| 項 目 | 規 格 |
|------------------|------------|
| 使 用 周 波 数 | 5~2,610MHz |
| 公 称 イ ン ピ ー タ ンス | 75Ω (不平衡型) |
| 定 在 波 比 | 1.3以下 |

機械的・環境的性能

| | |
|----------------|-----------------------------------------------------------------|
| 接 続 方 式 | 3/8-32 UNEF-2 ネジ式 |
| ケーブルクランプ部の引張強度 | 推奨ケーブルを取付け、軸方向に200N(20.4kgf/cm ²)の引張力を加え、ケーブルが抜けない事 |
| 気 密 性 | 19.6kPa(0.2kgf/cm ²)の空気圧を20秒間加え、漏れによる気泡のでない事 |
| 使 用 温 度 範 囲 | -40℃ ~ +85℃ |

備 考

構造：付図参照

推奨適合ケーブル：S-5C-FB-AL-LI S-5C-FB-ALW-LI (内部導体外径φ1.05mm)

使用可能ケーブル：5C-FB (内部導体外径φ1.05mm) (注：2)

使用工具：圧入工具 CPT-RG6 CPT-RG6(1)

注：1. 同軸ケーブルの内部導体をコネクタの中芯コンタクトとして使用する構造です。

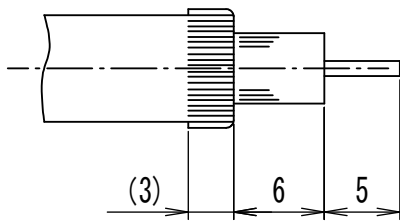
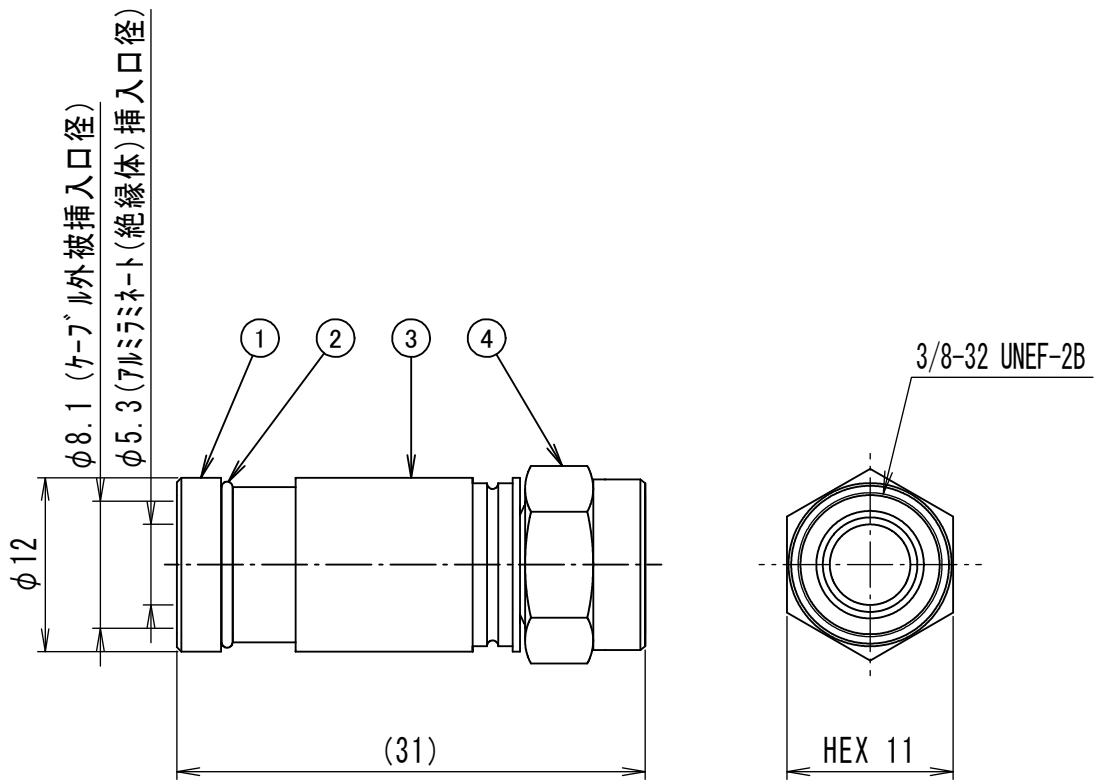
2. ケーブル個体差によって取り付けが困難な場合があります。予めご了承ください。

NIS-T425-02 (1/2)



二幸電気工業株式会社

東京都北区西が丘 1-40-13



ケーブル切出し寸法

| | | | | |
|----|----|-------|-----|---------|
| 4 | 1 | 接続ナット | 黄銅 | ニッケルメッキ |
| 3 | 1 | シェル | 黄銅 | ニッケルメッキ |
| 2 | 1 | Oリング | E.P | 赤色 |
| 1 | 1 | クランプ | 黄銅 | ニッケルメッキ |
| 符号 | 数量 | 部品名 | 材質 | 摘要 |

NIS-T425-02 (2/2)



二幸電気工業株式会社

東京都北区西が丘 1-40-13