

コネクタ仕様書

2009年9月 設定

名 称	F型中継接栓
品 名	F (A) P P (B)

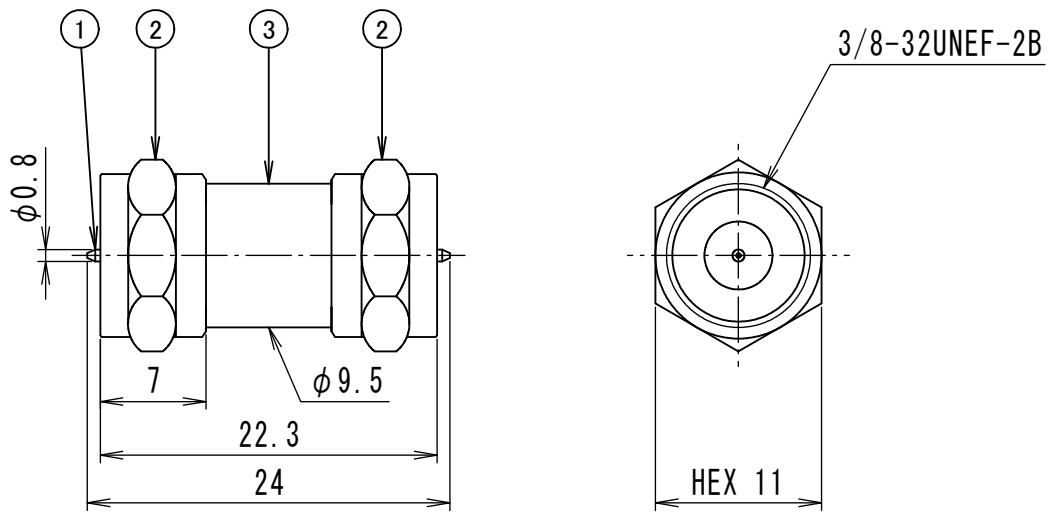
電気的性能

項 目	規 格
使 用 周 波 数	1~3,000MHz
公 称 イ ン ピ ー タ ンス	75Ω (不平衡型)
定 在 波 比	1.2 以下
絶 縁 抵 抗	中芯コンタクトと外部導体間で DC 500V にて 500MΩ 以上
耐 電 圧	AC 500V 1 分間印加し、せん絡及び絶縁破損のない事
接 触 抵 抗	中芯コンタクト相互間 5mΩ 以下 外部コンタクト相互間 5mΩ 以下

機械的・環境的性能

接 続 方 式	3/8-32UNEF ネジ方式
備 考	外観：付図参照 ※防水構造ではありません

NIS-T509-00 (1/2)



3	1	シェル	黄銅	ニッケルメッキ
2	2	接続ナット	黄銅	ニッケルメッキ
1	1	中芯コンタクト	黄銅	ニッケルメッキ
符号	数量	部 品 名	材 質	摘 要

