

# 取扱説明書

このたびはDXアンテナ製品をお買い上げいただき、ありがとうございます。

DXアンテナの製品を正しく理解し、ご使用いただくために、ご使用前に必ずこの取扱説明書をよくお読みください。お読みになった後は、いつでも見られるところに必ず保管してください。



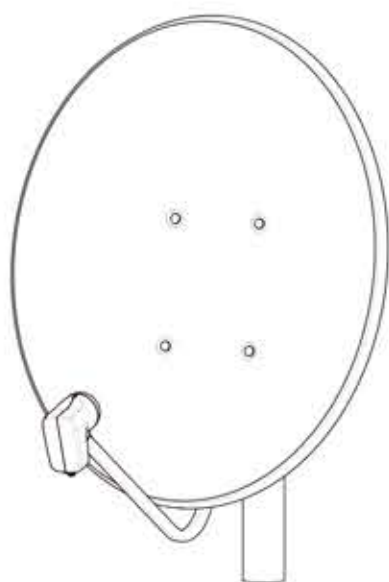
**2K4K8K**

# 60形BS・110度CSアンテナ

BSデジタル放送・スカパー!受信用  
右・左旋円偏波対応

## BC604S

新4K8K衛星放送に対応  
すべての2K・4K・8K放送(3224MHz)に対応しています。



もくじ		ページ
はじめに		
安全上のご注意		2
お取扱いの前に		3
設置		
BS・110度CSアンテナ設置について		4
組立・取付		
アンテナの組み立て		5
アンテナマストへの取り付け		5
接栓への同軸ケーブルのつなぎ方		5~6
出力端子への接栓の接続と防水処理		6
調整		
アンテナを調整する		7
仕様		
規格特性		8
外形寸法図		8

### ■梱包内容



### ■設置に必要な工具

- スバナ ●カッターナイフ ●ニッパー ●ペンチ

このアンテナはスカパー!(110度CS)を受信できますが、スカパー!プレミアムサービス(JCSAT3,4)は受信できません。  
保証書は取扱説明書の最後のページに記載しています。

《販売店・工事店様の安全上のご注意—お客様もお読みください》

**警告** この内容を無視して、誤った取り扱いをすると、人が死亡または重傷を負う可能性が想定される内容を示しています。

●人や車両の通行の妨げになる場所には設置しないでください。人がぶつかったり、車両が接触してけがや破損の原因となります。

●強度の弱い場所、不安定な場所、ぐらついたり振動する場所や傾いた場所に設置しないでください。落ちたり、倒れたりして、けがの原因となります。

●アンテナを煙突の付近や高温になる場所に設置しないでください。火災や感電の原因となります。

●組み立てや取り付けのネジやボルトは、締め付け力(トルク)に指定がある場合はその力(トルク)で締め付け、確実に固定してください。指定外の締め付け力で組立て、取付しますと落ちたり、倒れたりして、けがの原因となります。

●コンバーターに接続する同軸ケーブルに電流が流れますので、途中には通電形機器以外は絶対に挿入しないでください。火災や感電の原因となります。

●コンバーターは仕様の電源電圧以外で使用しないでください。火災や感電の原因となります。

●アンテナや取付装置のお手入れや点検は、風雨、雷、雪など天候の悪い日は、危険ですので作業を行わないでください。落ちたりして、けがの原因となります。

**注意** この内容を無視して、誤った取り扱いをすると、人が傷害を負う可能性が想定される内容および物的損害のみの発生が想定される内容を示しています。

●このアンテナは、強風の影響を受けやすいので、アンテナの取り付けには、マストおよび取付金具類はアンテナ径により指定された十分強度のあるものを使用し、堅固に設置してください。

●マンションやアパートなどによっては、取り付けに規制のあるところがあります。管理組合、管理事務所、自治会などに必ずご確認のうえ、取り付けてください。

●アンテナ表面の汚れは、水またはぬるま湯を含ませた柔らかい布で軽く拭きとってください。シンナー、ベンジンをはじめ薬品や洗剤は、表面の仕上げを傷めますので、使用しないでください。

### お取扱いの前に

- 組み立て、取付作業は、この取扱説明書をよくお読みのうえ行なってください。
- 壁面に取り付ける場合、壁面の強度がわかる工務店に必ず相談し、落下しないよう安全性と安定性を十分に考慮してください。
- 雷雨や豪雨のような強い雨が降ったり、雪が付着すると、電波が弱くなり、受信できなくなる場合があります。
- 設置後、万一締め付けや取り付けにゆがみが生じると危険ですので、定期的な点検をしてください。
- すべての放送(2K・4K・8K)を見るためには、3224MHzに対応した同軸ケーブル、ブースター、分配器などが必要です。
- 出力端子に取り付ける同軸ケーブルの心線径が1.0mmより太いものを使用する場合は、必ずコンタクトピン付のC15形接栓を使用してください。心線径が1.0mmより太い同軸ケーブルを直接接続すると故障の原因となります。

### 安全上のご注意

- △記号は注意(危険・警告を含む)を促す内容があることを告げるものです。図の中に具体的な注意内容(左図の場合は警告または注意)が描かれています。
- ⊘記号は禁止の行為であることを告げるものです。図の中や近くに具体的な禁止内容(左図の場合は分解禁止)が描かれています。
- 記号は行為を強制したり指示する内容を告げるものです。図の中に具体的な指示内容(左図の場合は電源プラグをコンセントから抜いてください)が描かれています。

**警告** この内容を無視して、誤った取り扱いをすると、人が死亡または重傷を負う可能性が想定される内容を示しています。

- アンテナ工事およびテレビ受信関連工事には技術と経験が必要ですので、お買い上げの販売店もしくは工事店にご相談ください。
- アンテナの表面に弊社指定以外のシール類を貼ったり、塗装したりしないでください。太陽光の反射熱で熱せられてコンバーターが焼けたり、変形したりして、故障の原因となることがあります。(製品に使用しているシールおよび塗料は安全性と耐候性に問題がないことを検証して製品化しています。)
- コンバーターに接続する同軸ケーブルには電流が流れますので、同軸ケーブルを傷つけたり、無理に曲げたり、重いものをのせたり、加熱しないでください。火災や感電の原因となります。
- コンバーターのケースを開けたり、分解して内部に触れないでください。感電やけがの原因となります。内部の点検・調整・修理は販売店もしくは工事店にご相談ください。
- アンテナや取付装置などに登ったり、乗ったりしないでください。特にお子様のいるご家庭では注意してください。落ちたり、倒れたり、破損したりして、けがの原因となります。
- 雷が鳴り出したら、アンテナや同軸ケーブルには触れないでください。感電の原因となります。
- 万一、このアンテナを落としたり、破損した場合は、接続しているチューナーの電源スイッチを切り、電源プラグをコンセントから抜いて販売店にご連絡ください。そのまま使用すると感電やけがの原因となります。

**注意** この内容を無視して、誤った取り扱いをすると、人が傷害を負う可能性が想定される内容および物的損害のみの発生が想定される内容を示しています。

- 台風の後や積雪の後などは、アンテナや取付装置に緩みや異常が生じることがあります。そのままですると破損したりして、けがや故障の原因となることがあります。点検はお買い上げの販売店または工事店にご相談ください。
- アンテナや取付装置などに洗濯物や他の物品を掛けたりしないでください。倒れたり、破損したりして、けがの原因となることがあります。

《販売店・工事店様の安全上のご注意—お客様もお読みください》

**警告** この内容を無視して、誤った取り扱いをすると、人が死亡または重傷を負う可能性が想定される内容を示しています。

- 送配電線、ネオンサイン、電車の架線などの近くに設置しないでください。アンテナが倒れた場合、感電の原因となります。また、電話線などの近くに設置しないでください。アンテナが倒れた場合、断線の原因となります。
- 高所などに設置する場合は、足場と安全を確認して行ってください。落ちたり、すべったりして、けがの原因となります。
- アンテナの部品や工具類を高いところから落とさないでください。けがの原因となります。
- 風の強い日や雨、雪、雷などの天候が悪い日は、危険ですので設置工事をしないでください。落ちたり、倒れたりしてけがの原因となります。

### BS・110度CSアンテナ設置について

#### ■BS・110度CSアンテナ設置のポイント

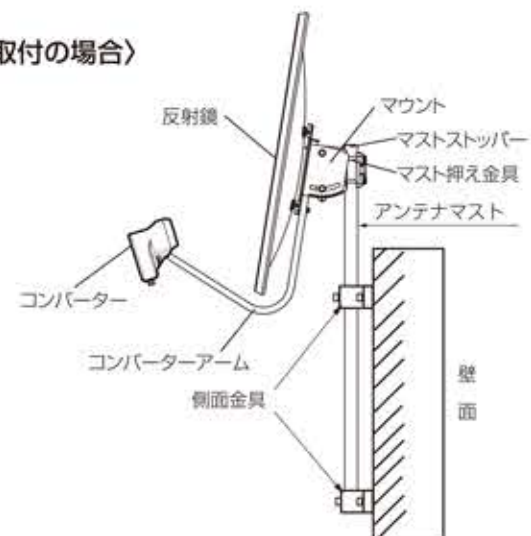
衛星放送をより良く受信していただくために、次の事項にご注意ください。

- 受信方向にビルや鉄塔、樹木などの障害物がある場合は、電波の受信に大きく影響します。電波障害の起こらない所か、樹木では成長や繁茂することを考慮に入れて、陰にならない所を選んで設置してください。
- 衛星からの電波は微弱です。そのため豪雨、厚い雲、雪によって、一時的に画面がちらついたり、音声が途切れたりしますので、天候の悪い日は設置しないでください。
- このアンテナを取り付けるマストは、とくに屋上など高い場所に設置する時に、台風などの風に長期間耐えうるようにし、しっかりと固定してください。
- このアンテナを、煙突の近くなど高温になる場所には設置しないでください。

#### ■BS・110度CSアンテナの設置例

**ご注意**  
●アンテナマストは垂直に立ててください。  
●壁面へ取り付けの場合は、強度・安全確保や防水処理が必要ですので、専門業者へご相談ください。

#### 《壁面取付の場合》



#### 《マスト据付の場合》

