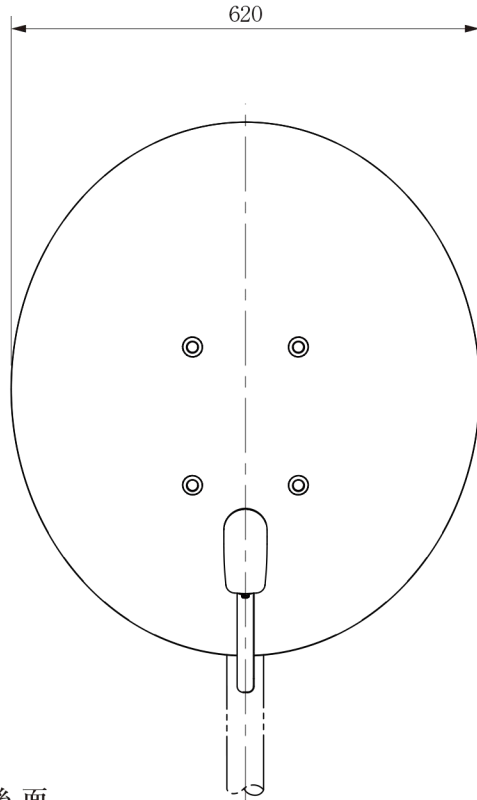
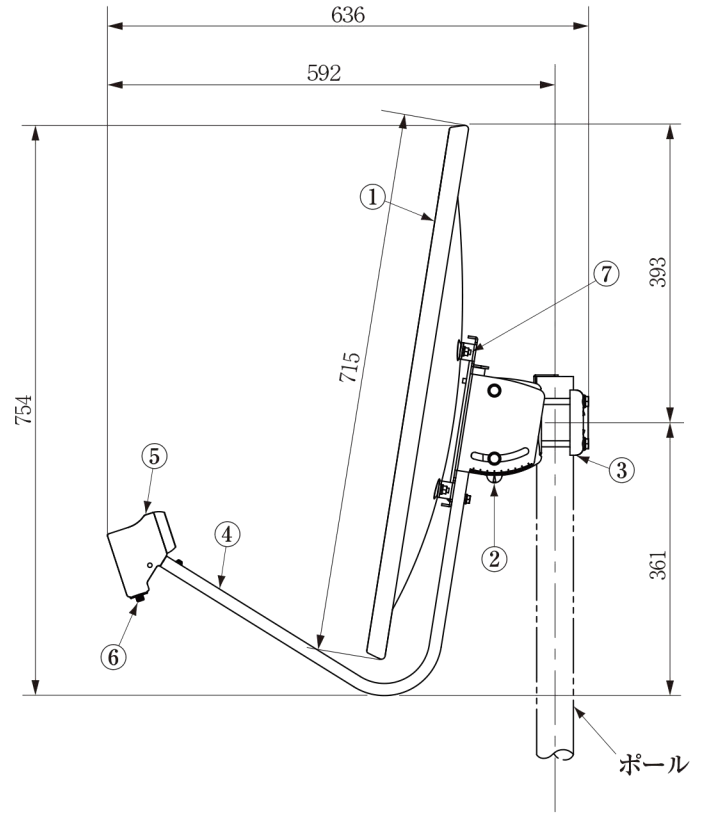


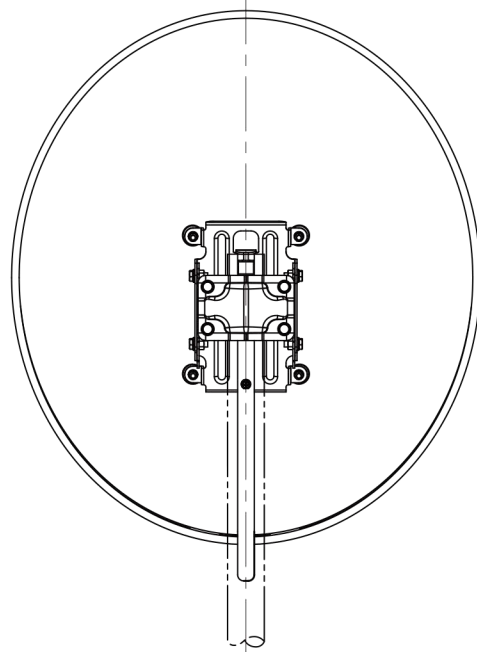
正面



側面



後面



寸法は、アンテナ仰角40°、ポール径φ48.6の場合の最外形寸法です。

●付属品

- ・防水キャップ……………1個
- ・固定バンド……………1本

No.	部品名	員数	材質	処理
1	60形反射鏡	1	アルミ合金	塗装(白)
2	マウント本体	1	鋼板	溶融亜鉛めっき(HDZT49)
3	ポール押え金具	1	鋼板	溶融亜鉛めっき(HDZT49)
4	コンバータアーム	1	アルミ管	塗装(白)
5	コンバーター	1	アルミダイカスト・合成樹脂	—
6	出力端子	1	亜鉛ダイカスト	ニッケルメッキ
7	ネジ類	—	ステンレス	—

	承認 APPD.	検図 CHKD.	作成 DRWD.	三角法 3RD ANGLE PROJ.	名称 TITLE 60形BS・110度CSアンテナ BC604S 外観図
				単位 UNIT mm	
				尺度 SCALE 1:10	
DXアンテナ株式会社 DX ANTENNA CO., LTD.				日付 DATE	図番 DRW.No. 4 - 7 1 7 2 5

