

使用上のご注意

- この製品は広帯域を増幅しますのでCATV施設やヘッドエンドなどのある施設に接続してください。CATV下り入力端子に直接アンテナを接続すると無線などの外来電波により画像に障害を与える場合があります。
- 調整およびメンテナンス後は、本体ケースのフタをパチンと音がするところまで閉めてください。
- CS/BS入力端子を使用しないときは、必ず防水キャップを溝の奥までしっかり差し込んでください。
- スイッチを切り換える場合、切替操作を数回行い、スイッチ接点部の活性化(クリーニング)をしてください。
- 電源部は必ずこの製品の電源部を使用してください。

電源の供給

- この製品には電源スイッチがありません。電源コードのプラグをAC100Vコンセントに差し込むことにより、電源が供給されることでパイロットランプが点灯します。
- 下りCS/BS出力端子に接続した機器(テレビ、ブルーレイレコーダー等)からCS/BSアンテナに電源を供給しないでください。〔供給しない〕または〔OFF〕に設定してください。

〔電源分離で使用する場合〕

- 本体ケース下部にCATV下り入力端子(上り入力端子)と電源部の「プースターへ」と表示された端子を同軸ケーブルで接続してください。
- 増幅部単体では動作しません。電源部と接続すると増幅部が動作します。

取付方法

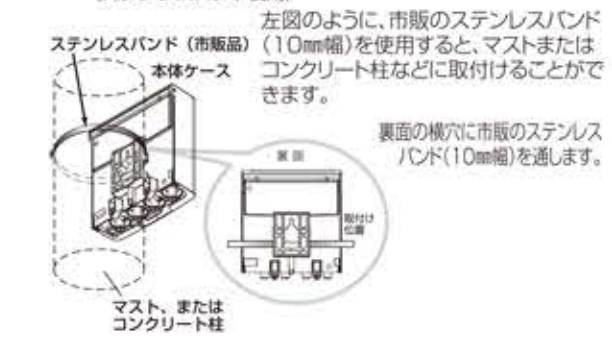
〔本体ケース：壁面(板壁)へ取付ける場合〕

本体ケースは、下記の手順1〜3で壁面(板壁)に取付けることができます。

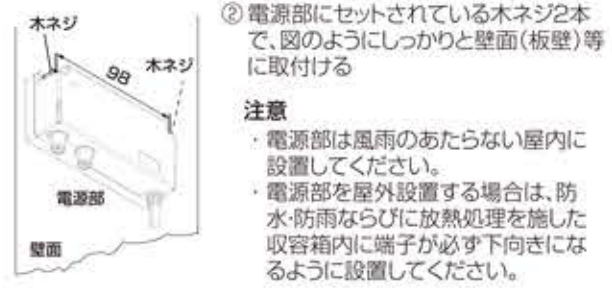


〔注意〕
本体ケースを収容箱に入れて取付ける場合は、直射日光をさけて、入出力端子が下向きになるように取付けてください。

〔本体ケース：マストへ取付ける場合〕 (ステンレスバンド使用)

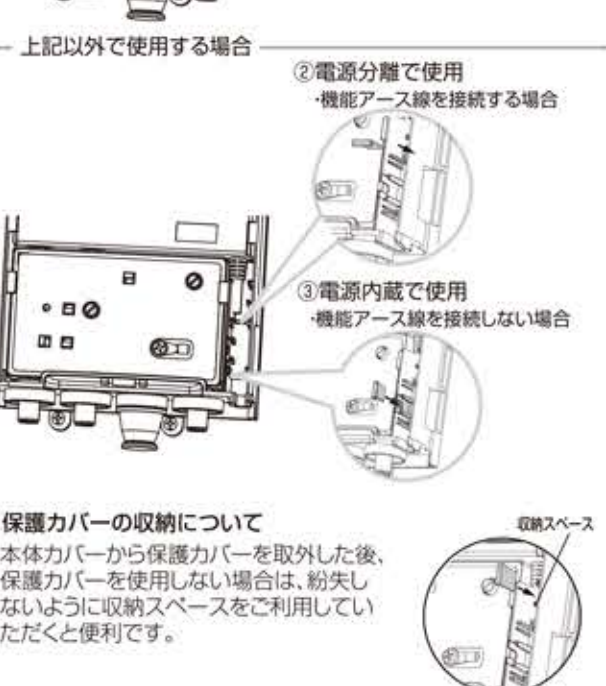
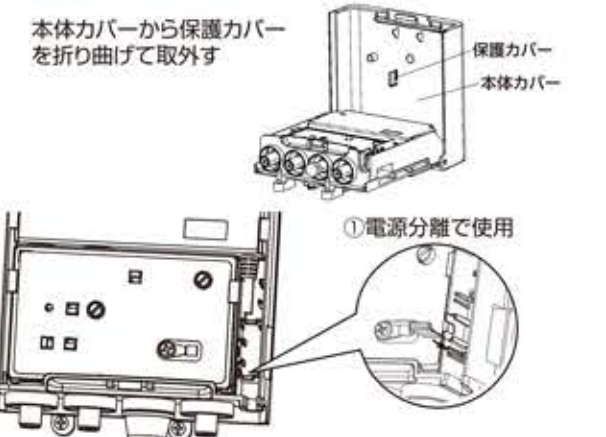


〔電源分離取付〕



保護カバー使用方法

虫などの侵入を防ぐために、本体ケースに設置されている保護カバーを使用することができます。機能アース線と電源コードの接続方法によって、保護カバーの取付位置を変更することができます。

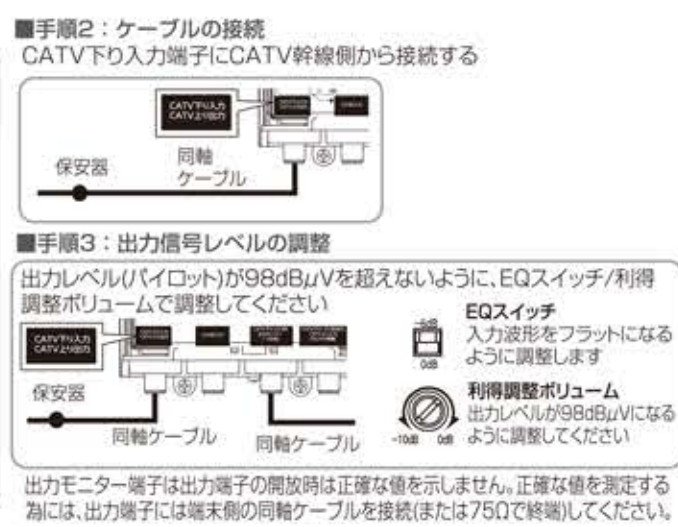
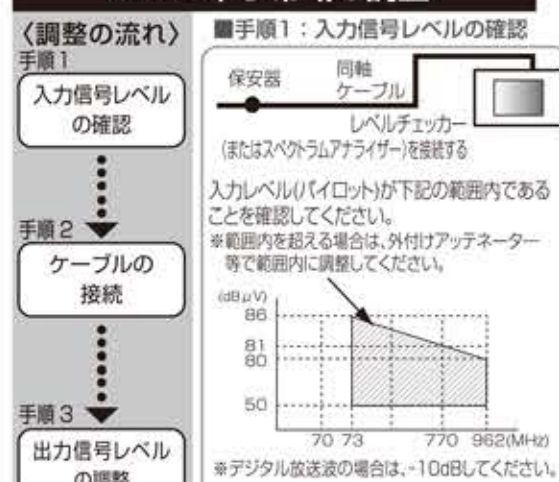


保護カバーの収納について

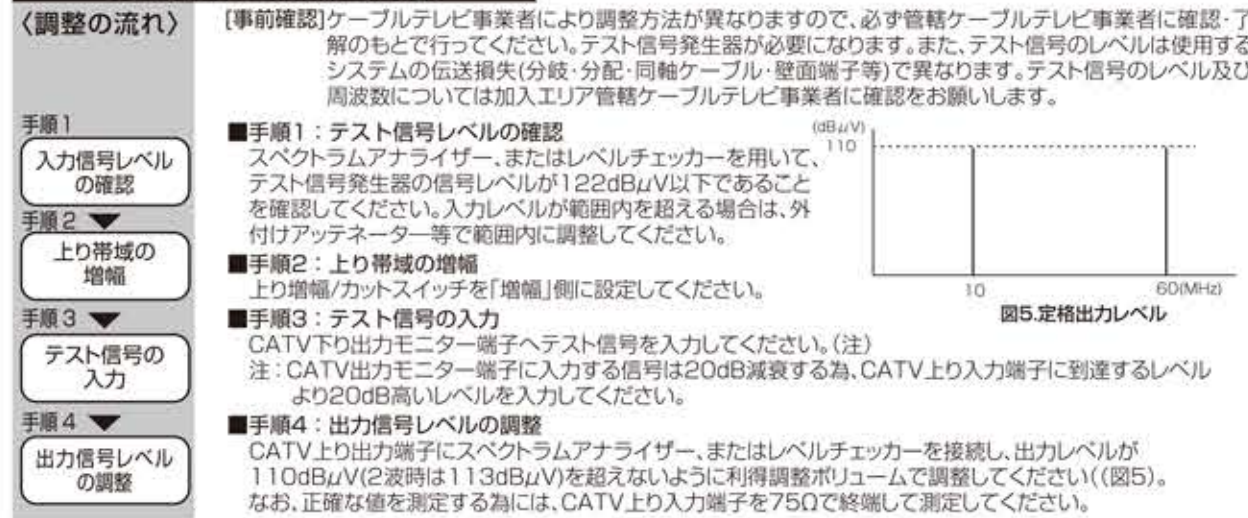
本体カバーから保護カバーを取外した後、保護カバーを使用しない場合は、紛失しないように収納スペースをご利用いただけます。

調整方法

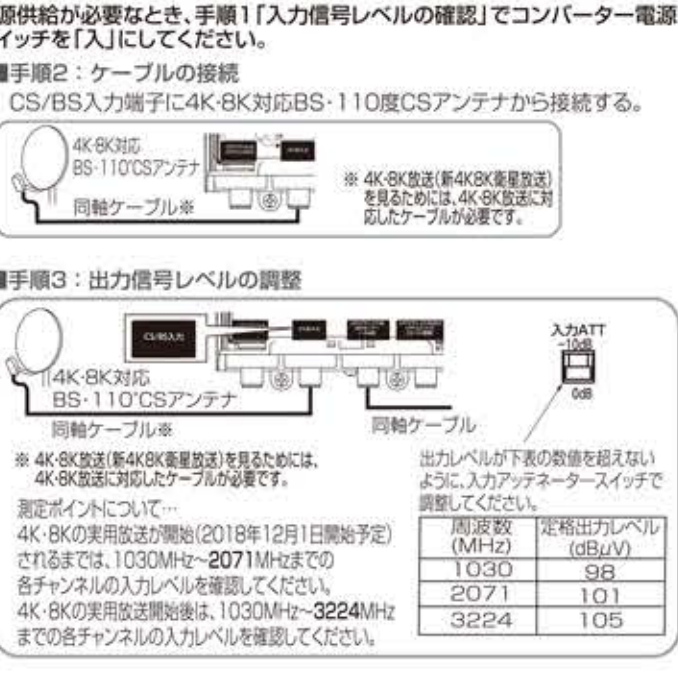
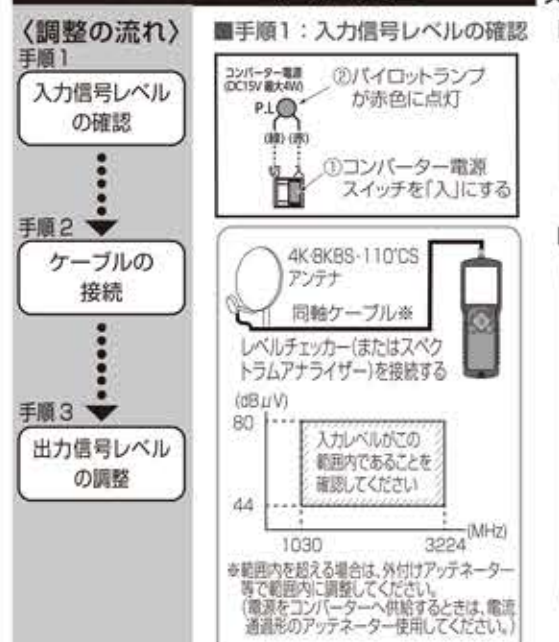
CATV下り帯域の調整



CATV上り帯域の調整



CS/BS-IF帯域の調整



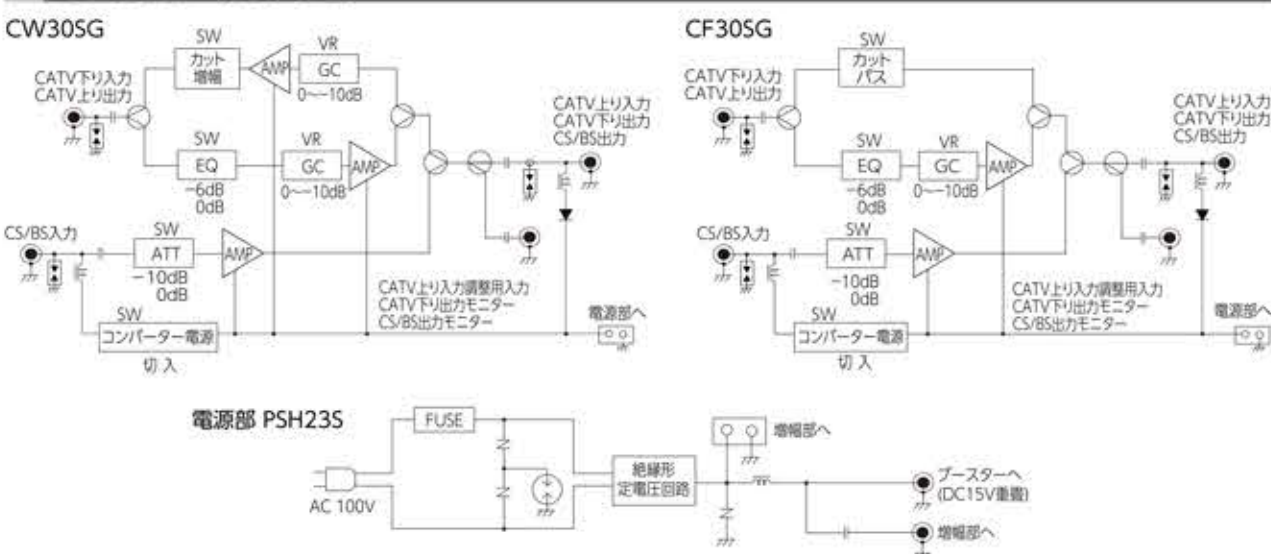
規格特性

品名	CS/BS-IF・CATVプースター			
	CW30SG		CF30SG	
周波数帯域 (MHz)	10~60	70~98.2	1030~3224(1030~2150)	10~60
最大伝送速度 (G)	9	12+デジタル(注1)	50(注4)	12+デジタル(注1)
標準利得 (dB)	15以上	25以上	25以上	25以上
標準入力レベル (dBμV)	70~92(注2)	50~70(注3)	28(31/35/1030/2150/3224MHz)	50~70(注3)
定格出力レベル (dBμV)	110	98(注7)	98(注7)	44~70(注4)
利用周波数範囲 (MHz)	0~10(以上連続可変)	0~10(以上連続可変)	98(101/105/1030/2150/3224MHz)	0~10(以上連続可変)
入力 A T T (dB)	—	—	—	0~10
入力 E Q (dB)	—	0~6 (70MHz)	—	0~6 (70MHz)
帯域内周波数特性 (dB)	±2.0以内 (注5)	±3.0以内 (注5)	任意の34.5MHzで2.0以下 全帯域で±3.0以内 (注5)	±3.0以内 (注5)
B E R	1.0e-9以下	1.0e-9以下	—	1.0e-9以下
C N 比 (dB)	—	5.1以上	—	5.1以上
D / U 比 (dB)	6.7以上 (注6)	—	—	—
C I N 比 (dB)	—	—	-22以下 (注5)	—
雑音指数 (dB)	8以下 (注5)	8以下 (注5)	—	8以下 (注5)
V S W R	2.0以下	2.5以下	—	2.5以下
利得安定度 (dB)	±2.0以内	±3.0以内	±1.0以内	±2.0以内
ハム調音 (dB)	—	-60以下	-60以下	—
入出力インピーダンス (Ω)	75 (F形)	—	75 (F形)	—
調整用入力 (dB)	-20	-20	-20	-20
出力モニター (dB)	—	-20	—	-20
耐電圧性	JEC±20kV(1.2/50μs) IEC15kV,1.5kA(1.2/50μs)コンパネーション		JEC±20kV(1.2/50μs) IEC15kV,1.5kA(1.2/50μs)コンパネーション	
不要放射線 (dB)	770MHz以下34dB 770~1000MHz以下10cm 40.2以下		770MHz以下34dB 770~1000MHz以下10cm 40.2以下	
使用温度範囲 (℃)	-10~+40		-10~+40	
使用湿度範囲 (%)	20~90 (結露なき事)		20~90 (結露なき事)	
コンバーター電源 (V)	DC+15.4W		DC+15.4W	
電源 (V)	AC100 (50/60Hz)		AC100 (50/60Hz)	
消費電力 (W)	4.5, コンバーター用電源4.0W送出力9.4		3.6, コンバーター用電源4.0W送出力8.4	
消費電流 (mA)	240, コンバーター用電源4.0W送出力51.0		190, コンバーター用電源4.0W送出力45.0	
外形寸法 (mm)	130(H)×119(W)×47(D)		130(H)×119(W)×47(D)	
質量 (kg)	0.5		0.5	
	〔電源部〕: PSH23S			
周波数帯域 (MHz)	10~3224			
電源/定格消費電力 (V/W)	AC100(50/60Hz)/10			
消費電力 (V/A)	DC15/0.55			
入出力インピーダンス (Ω)	75(F形)			
挿入損失 (dB)	0~1.2(10~1000MHz) / 0~2.0(1000~2610MHz) / 0~2.5(2610~3224MHz)			
使用温度範囲 (℃)	-10~+40			
使用湿度範囲 (%)	20~90 (結露なき事)			
外形寸法 (mm)	60(H)×107(W)×31(D)			
質量 (kg)	0.2			

注1) デジタル143波 - 10dB運用 注2) 利得調整10dB使用時80~102dBμV 注3) 利得調整10dB使用時60~102dBμV 注4) 入力ATT10dB使用時54~80dBμV
注5) 利得最大時 注6) 下り入力チャンネル数の最大利得時における上り帯域内のD/U比 注7) 95(75波+デジタル35波時)
※規格は改良により、予告なく変更させていただきます。

2K4K8K 2K・4K・8K放送対応マークは、BS-110数CSにて既に放送されている2K放送と4K・8K放送(新4K・8K衛星放送)に対応した機器(3224MHz)であることを示します。
高シールド 高シールドマークは、携帯電話や各種無線サービスなどの電波干渉を抑制するため、厳しい社内基準を基にシールド性を高めた製品であることを示します。

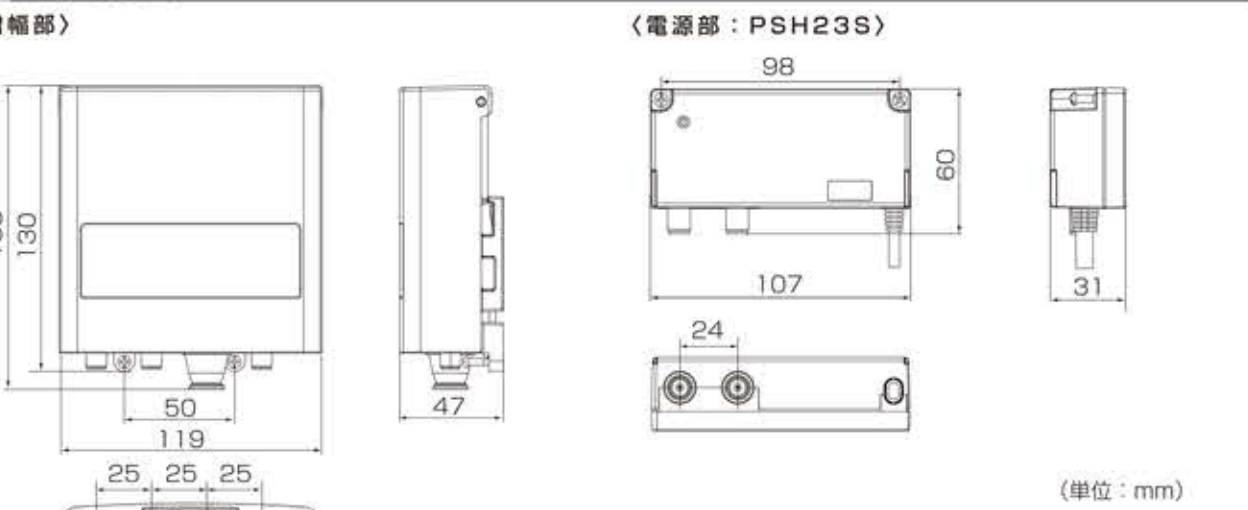
ブロックダイヤグラム



設置後のお取り扱いについて

- 通常は電源プラグを抜かないでください。テレビが映らなくなります。
- この製品はご加入のケーブルテレビ局により適正に調整されていますので、カバーを開けたり、スイッチやボリュームにふれないでください。
- 付属の電源(PSH23S)は、別の用途で使用しないでください。
- この製品の移動を行うときは、必ずご加入のケーブルテレビ局に依頼してください。
- 使用時、異常が生じた場合はただちに電源プラグを抜き、ご加入のケーブルテレビ局に連絡してください。
- 出力モニター端子を使用しない場合は、電波漏洩による電波干渉の原因となることがありますので、付属のモニターキャップを取付けてください。
- 筐体は熱を持ちますが、異常ではありません。

外形寸法図



※この製品を処分するときは、産業廃棄物として処理してください。

保証書

- 無料修理規定**
※本書は再発行いたしませんので、紛失しないよう大切に保管ください。
- 1. 本保証書は、お買い上げから下記保証期間内に故障した場合、無料修理規定により、当社が責任をもって無料修理を行うことを約束するものです。消滅保証品(注)を除く。この保証書は保証期間中に保証書が発行しているもの(保証責任者)およびそれ以外の事業者に対するお客様の権利を制限するものではありません。
- 2. 保証期間中の修理などアフターサービスについてご不明な場合は、お買い求めの販売店、当社営業所またはカスタマーセンターにお問い合せください。なお、商品運送会社へ送付した場合は送料などはお客様の責任とさせていただきます。また、保証期間経過後の修理についても、お買い求めの販売店、当社営業所またはカスタマーセンターにご相談ください。修理に要する費用は保証書に記載されている通り有償とさせていただきます。
- 3. 保証期間中、取扱説明書、本体貼付シールなどの注意事項に従った正常な使用状態で故障した場合には、お買い求めの販売店を通じて無料修理いたしますのでお申し付けください。
- 4. 次のような場合には保証期間内でも有料修理となります。
①ご使用上の誤り、および不当な修理や改造による故障および損傷。
②お買い上げ後の取り付け場所の移動、輸送、落下などによる故障および損傷。
③火災、地震、雷、洪水、津波などの水害、落雷、その他の天災地災、戦争、暴動による破壊行為、公害、騒音、ガス漏、むすびや害虫、鳥など動物の糞尿による損傷。
④用途以外での使用(電圧、周波数)や異常電圧による故障および損傷。
⑤塗装のあせりなどの経年劣化や、使用に際する取扱いなどにより生じる外装上の損傷。
⑥用途以外(例えば車庫、船倉への搭載など)に使用された場合の故障および損傷。
⑦本保証書を提示し、添付されていない場合。
⑧本保証書にお買い上げ年月日、お客様名、お買い求めの販売店の記入のない場合、または字句を書き換えられた場合。
- 5. 本保証書は日本国内においてのみ有効です。(This Warranty is valid only in Japan.)
- 6. 期間中の転居、贈答品、その他の理由によりお買い求めの販売店に修理が依頼できない場合には、当社カスタマーセンターまたは当社営業所にご相談ください。
- 7. お客様にご記入いただいた保証書の控えは、保証期間内のサービス活動およびその後の安全点検活動のために記載内容を利用させていただきますので、ご了承ください。

CW30SG / CF30SG		お買上年月日	お買上日から
		年 月 日	保証期間 1 年間
ご住所・ご店名		お名前	
		〒	
ご住所・ご店名		お名前	
		〒	
電話()		電話()	

カスタマーセンター ☎0120-941-542 携帯電話・PHS一部のIP電話で左記番号がご利用できない場合 03-4530-8079 (受付時間 9:30~17:00 夏季・年末年始休業は除く)
お電話時にもご利用いただけます! ホームページアドレス http://www.dxantenna.co.jp/
DXアンテナ株式会社 本社/〒652-0807 神戸市兵庫区浜崎通2番15号 (1404)
5203-3