

### 新発売

### 壁面取付金具

MW17Z

家庭用

EU RoHS  
指令適合

MW50ZE

家庭用

EU RoHS  
指令適合

# 施工性に優れた 壁面取付金具2種

お客様の声で  
できました!

戸建用の軒先などへの  
家庭用アンテナを設置に

## 壁面取付金具

MW17Z

¥1,380(税抜)

質量(kg)	0.6
突出し長(mm)	165
適合マスト径(mm)	Φ22~27.2
梱包入数	10
備考	溶融亜鉛メッキ(HDZ35)

Point1

従来機種より **40%軽量化!**



Point2

マストが抜け落ちない  
マストストッパー付!

軒先の突き出し長に  
合わせて伸縮可能!

## 壁面取付金具

MW50ZE

¥7,800(税抜)

質量(kg)	2.8
突出し長(mm)	325~510
適合マスト径(mm)	Φ25~32
梱包入数	5
備考	溶融亜鉛メッキ(HDZ35)、 伸縮形

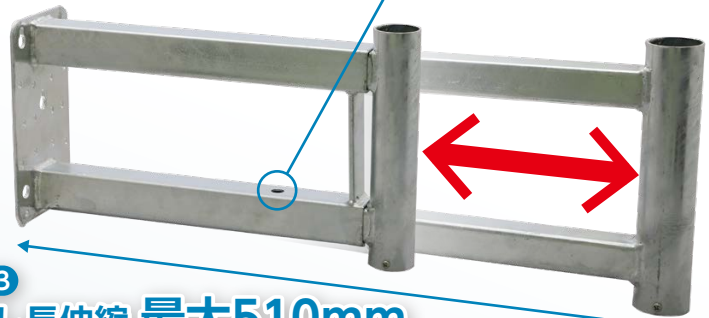
Point1

マスト固定ボルトを  
右側面に移動!  
作業性向上!



Point2

安全性に優れた  
抜け止め構造



Point3

突出し長伸縮 **最大510mm**

Point4

アームが錆びにくい水抜き穴採用!

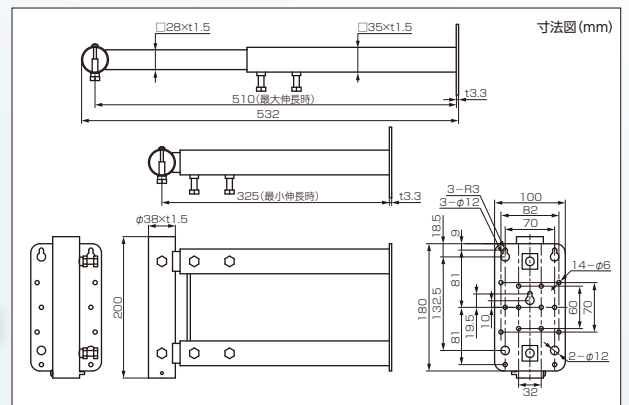
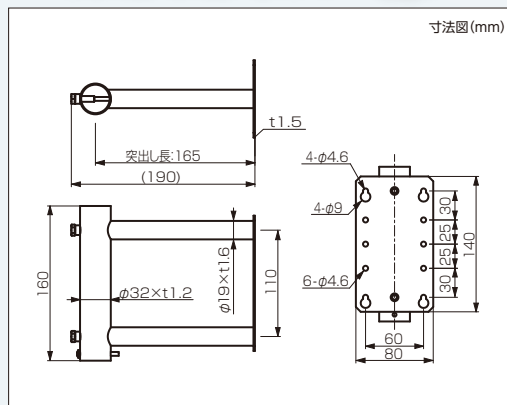
Point5

50型の  
BS・110度CS  
アンテナが  
設置可能!

Point6

アンテナの  
同時設置可能!

※50形以下のBS・110度CSアンテナおよび、家庭用20素子以下のUHFアンテナ。



安全に関する  
ご注意

●正しく安全にお使いいただくために、ご使用前に必ず「取扱説明書」をよくお読みください。

保証について

●製品の保証期間はご購入日から1年間です。  
●保証期間中、取扱説明書、本体貼付ラベルなどの注意書に従った正常な使用状態で故障した場合には、お買い求めの販売店を通じて無料修理いたします。詳しくは、取扱説明書、保証書をご覧ください。

※規格及び外観は改良により、予告なく変更させていただくことがありますのでご了承ください。

製品に関する  
お困りごとを解決!

## Dサポ!

DXアンテナ サポートポータル

スマートフォンで  
各種設定方法が  
わかる⇒



ホームページでも初期設定や、各種端末の詳しい手順を確認できます。  
QRコードからアクセスしてください。

カスタマーセンター  
ナビダイヤル  
**0570-033-083**

土日・祝日もご利用ください!

※全国一律料金でご利用いただけます。  
※携帯電話・PHSからもご利用いただけます。  
※ナビダイヤルは各社音声通話定額サービスの対象外となっております。

■受付時間 9:30~17:00  
(夏期・年末年始休暇は除く)  
■一部のIP電話で上記番号がご利用に  
ならない場合: 050-3818-9016