

コネクタ仕様書

2016年12月改訂

2009年2月制定

名 称	F型中継接栓
品 名	F(A)JJ-B

電氣的性能

項 目	規 格
使 用 周 波 数	DC~3, 224MHz 以下
公 称 イ ン ピ ー タ ンス	75Ω (不平衡型)
定 在 波 比	1.3 以下
絶 縁 抵 抗	中芯コンタクトと外部導体間で DC 500V にて 500MΩ 以上
耐 電 圧	AC 500V 1分間印加し、せん絡及び絶縁破損のない事
接 触 抵 抗	中心コンタクト相互間 5mΩ 以下 外部コンタクト相互間 5mΩ 以下
定 格 電 流	1A 以下

機械的・環境的性能

接 続 方 式	3/8-32UNEF ネジ方式
めすコンタクトの保 持 力	$\phi 0.75^{\pm 0.005}$ のピンゲージにて 0.49N(50gf) 以上
使 用 温 度 範 囲	-40℃~+85℃
そ の 他	Rohs 指令準拠 (10物質)

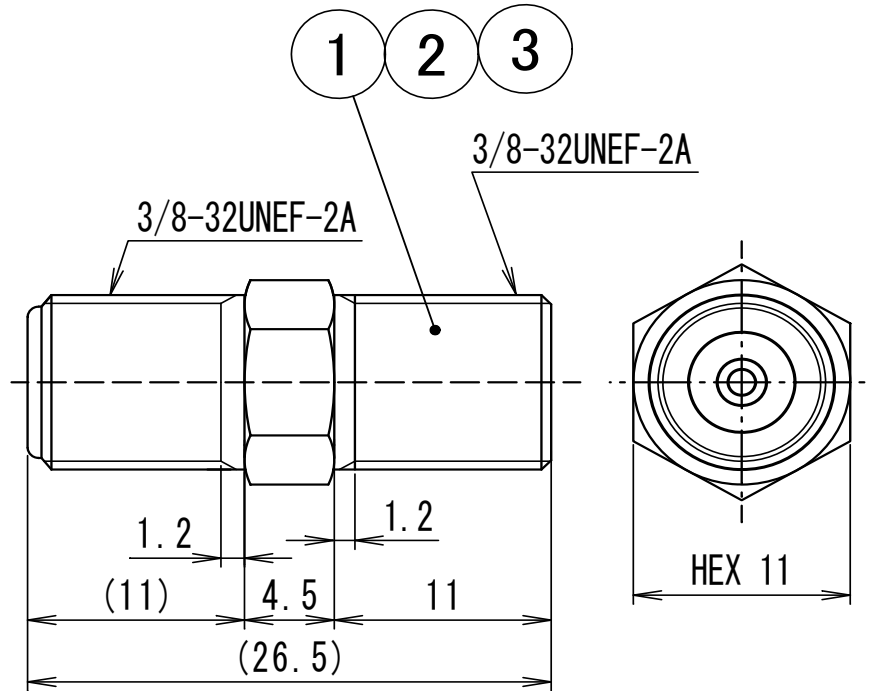
備 考 :

適合規格 JEITA RC-5223B
試験方法 JIS C 5402

NIS-T459-10 (1/2)



二幸電気工業株式会社



3	1	受バネ	リン青銅	Auめっき
2	1	シェル	黄銅	Niめっき
1	2	絶縁体	合成樹脂	--
符号	数量	部品名	材質	適用

NIS-T459-10 (2/2)