

コネクタ仕様書

2021年3月改訂

2005年8月制定

名 称	F型プッシュオン式アダプタ
品 名	F-P-U-B

電気的性能

項 目	規 格
使用周波数	DC～3, 224 MHz
公称インピーダンス	75Ω (不平衡型)
定在波比	1.2以下
絶縁抵抗	中心コンタクトと外部導体間で DC 500V にて 500MΩ 以上
耐電圧	AC 500V 1分間印加し、せん絡及び絶縁破損のない事
接触抵抗	中芯コンタクト相互間 5mΩ 以下 外部コンタクト相互間 5mΩ 以下
定格電流	1A以下

機械的・環境的性能

接続方式	ジャック側：3/8-32UNEF ネジ方式 プラグ側：プッシュオン式
メスコンタクトの ゲージ保持力	$\phi 0.75^{\pm 0.005}$ のピンゲージにて 0.49N (50g) 以上
外部コンタクトの ゲージ保持力	$\phi 9.347^{\pm 0.005}$ のピンゲージにて 7.89N (805gf) 以上
使用温度範囲	-40℃～+85℃
そ の 他	RoHS 指令適合品

備考：

適合規格 JEITA RC-5223B, EIAJ RC-5221A

試験方法 JIS C 5402

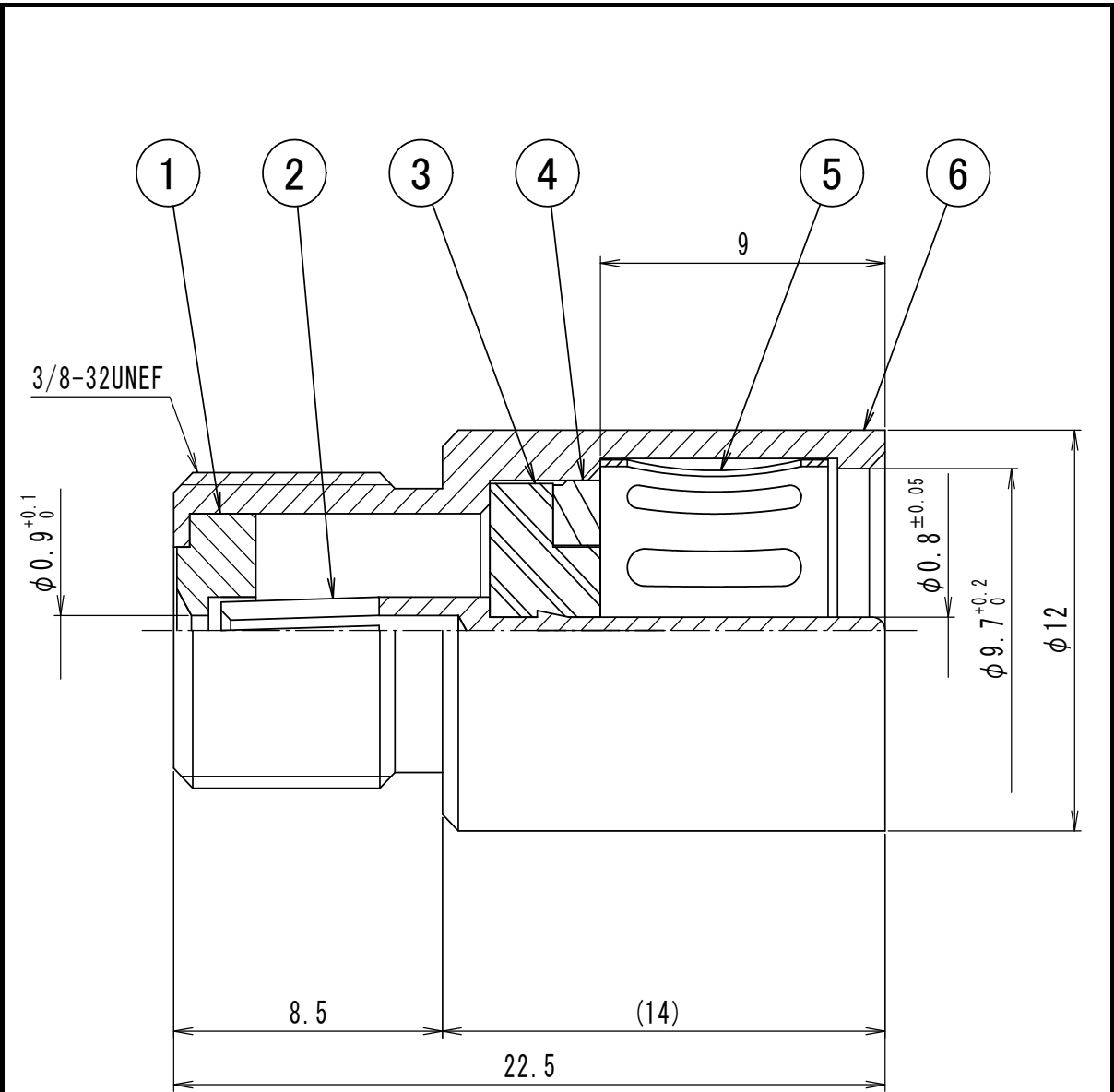
- 注：1. 破損防止のため、 $\phi 0.8$ mm 以外の中芯コンタクトを挿入しないでください。
2. 接続部は、抜け防止のため、プラグ部に不要な引っ張り力が掛かる使用はしないでください。

NIS-T284-04 (1/2)



二幸電気工業株式会社

F-P U-B 構造図



6	1	シェル	黄銅	ニッケルめっき
5	1	スプリング	りん青銅	ニッケルめっき
4	1	圧入リング	黄銅	ニッケルめっき
3	1	絶縁体	合成樹脂	
2	1	中芯コンタクト	りん青銅	金めっき
1	1	絶縁体	合成樹脂	
番号	数量	部品名	材質	処理

NIS-T284-04 (2/2)



二幸電気工業株式会社