

# コネクタ仕様書

2016年3月改訂

2009年1月制定

名 称	F型プッシュオン式アダプタ
品 名	F-P-U-L

## 電气的性能

項 目	規 格
使 用 周 波 数	DC～3, 224 MHz
公 称 イ ン ピ ー タ ンス	75Ω (不平衡型)
定 在 波 比	1.2 以下
絶 縁 抵 抗	中心コンタクトと外部導体間で DC 500V にて 500MΩ 以上
耐 電 圧	AC 500V 1 分間印加し、せん絡及び絶縁破損のない事
接 触 抵 抗	中芯コンタクト相互間 5 mΩ 以下 外部コンタクト相互間 5 mΩ 以下
定 格 電 流	1 A 以下

## 機械的・環境的性能

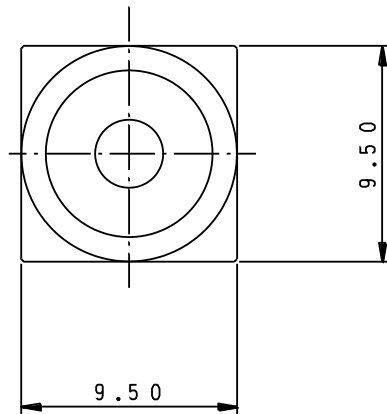
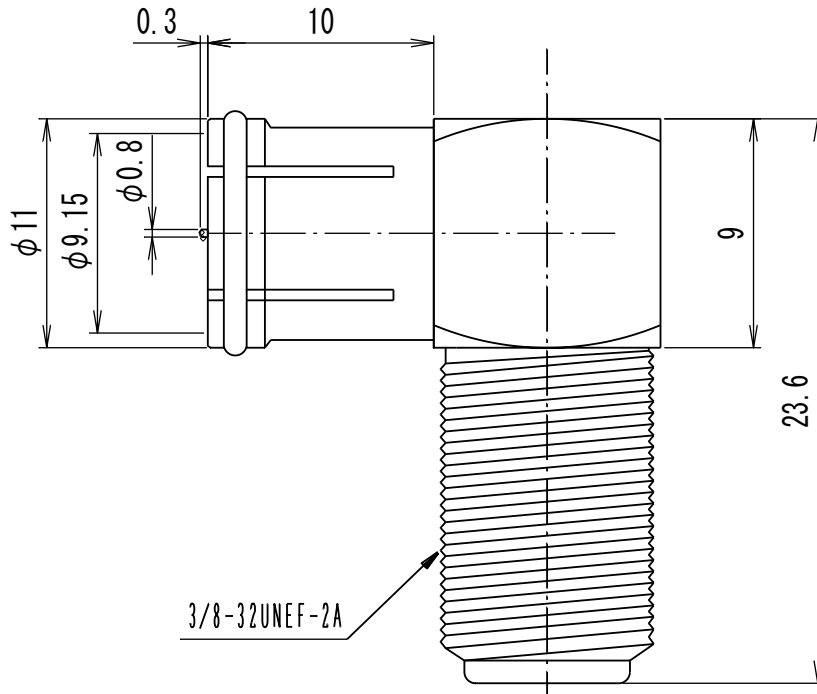
接 続 方 式	ジャック側 : 3/8-32UNEF ネジ方式 プラグ側 : プッシュオン式
めすコンタクトの 保 持 力	$\phi 0.75^{\pm 0.005}$ のピンゲージにて 0.49N (50gf) 以上
外部コンタクトの 保 持 力	$\phi 9.347^{\pm 0.005}$ のピンゲージにて 7.89N (805gf) 以上
使 用 温 度 範 囲	-40°C～+85°C
そ の 他	R o H S 指令適合品
備 考 : 参考規格 : JEITA RC-5223B、EIAJ RC-5221A 試験方法 : JIS C 5402	

NIS-T458-02 (1/2)



二幸電気工業株式会社

S=3:1



NIS-T458-02 (2/2)