

コネクタ仕様書

2019年1月改訂

2008年7月制定

名 称	F型コネクタ
品 名	FP-3P-3G

電气的性能

項 目	規 格
使用周波数	DC～3, 224 MHz
公称インピーダンス	75Ω (不平衡型)
定在波比	1.3以下
絶縁抵抗	中心コンタクトと外部導体間で DC 500V にて 5000MΩ以上
耐電圧	AC 500V 1分間印加し、せん絡及び絶縁破損のない事
接触抵抗	中心コンタクト相互間 5mΩ以下 外部コンタクト相互間 5mΩ以下 ケーブルとプラグ間 10mΩ以下
定格電流	1A以下

機械的・環境的性能

接続方式	3/8-32UNEF-2 ネジ方式
ケーブルクランプ部の引張強度	適用ケーブルを取付け、軸方向に 49N の引張力を加え、ケーブルが抜けない事。
気密性	非防水型
使用温度範囲	-40℃～+85℃
その他	RoHS 指令適合品

備考:

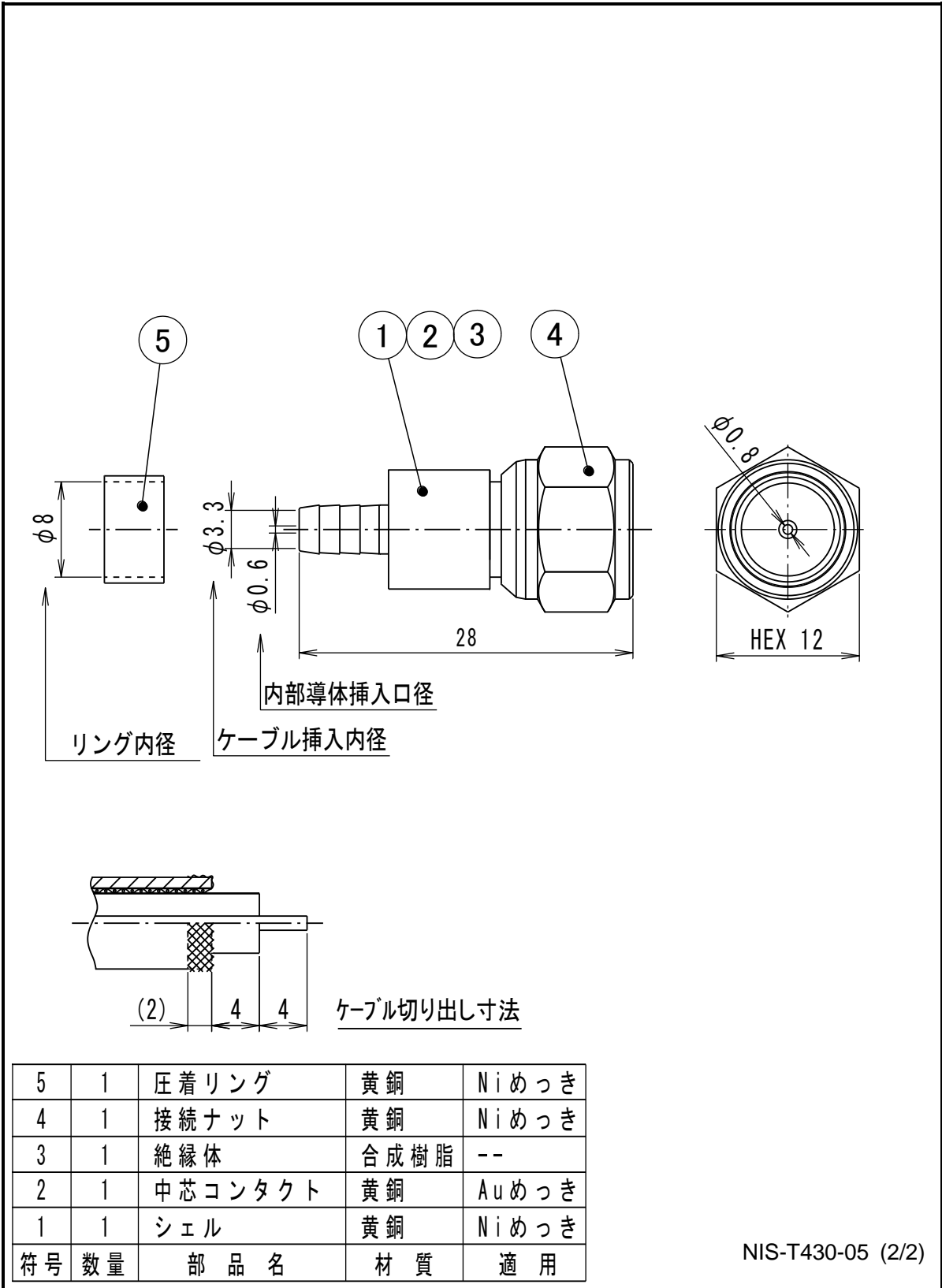
適合規格: JEITA RC-5223B
適用ケーブル 3C-2V, 3C-2W

芯線圧着工具の品名及び圧着箇所
FC-1:20 表示部、MC-26:2.0 表示部
詳細は取扱説明書を参照

NIS-T430-05



二幸電気工業株式会社



NIS-T430-05 (2/2)