

# コネクタ仕様書

2008年7月 設定

2012年2月 改訂

名 称	F型終端抵抗器
品 名	FW-T(N)3C

## 電気的性能

項 目	規 格
使 用 周 波 数	DC ~ 3, 224 MHz
公 称 イ ン ピ ー タ ンス	75Ω (不平衡型)
定 在 波 比	1.3以下

## 機械的・環境的性能

接 続 方 式	3/8-32UNEF-2 ネジ方式
気 密 性	49.0kPaの空気圧を20秒間加え、漏れによる気泡のない事
耐 腐 食 性	規定の塩水噴霧試験後、著しい腐食の無い事
使 用 温 度 範 囲	-10°C ~ +60°C
そ の 他	RoHS 指令適合品

### 備 考：

適 合 規 格：JEITA RC-5220Aに準拠（ネジ部のみ）

試 験 方 法：JIS C 5402

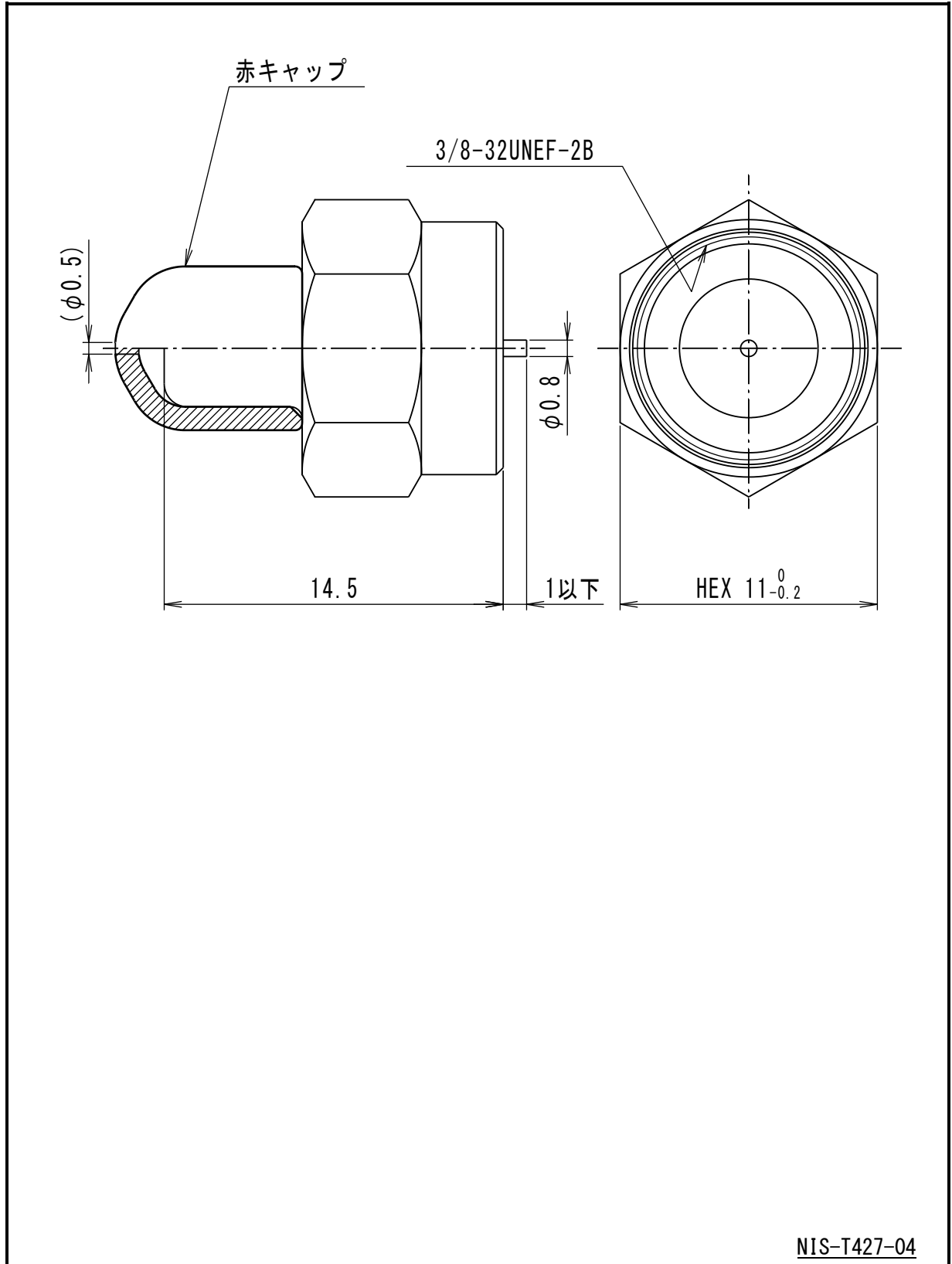
### 注意事項：

1. 取付ける前に中芯コンタクトの曲りを確認し、曲っている場合には真直ぐに修正してください。
2. 機器に取付ける際には、中芯コンタクトを真直ぐに挿入してください。
3. 推奨締付トルクは下記の値とする。（許容差+20%/-0）  
機器～シェル —— 1.47N・m(15kgf・cm)

NIS-T427-04



二幸電気工業株式会社



NIS-T427-04

