

# コネクタ仕様書

2016年5月改訂  
2013年1月制定

名 称	F型盗聴防止用終端抵抗器
品 名	FW-T-PR

## 電気的性能

項 目	規 格
使 用 周 波 数	10 ~ 3, 224 MHz
公 称 イ ン ピ ー タ ンス	75 Ω
定 在 波 比	1.2以下

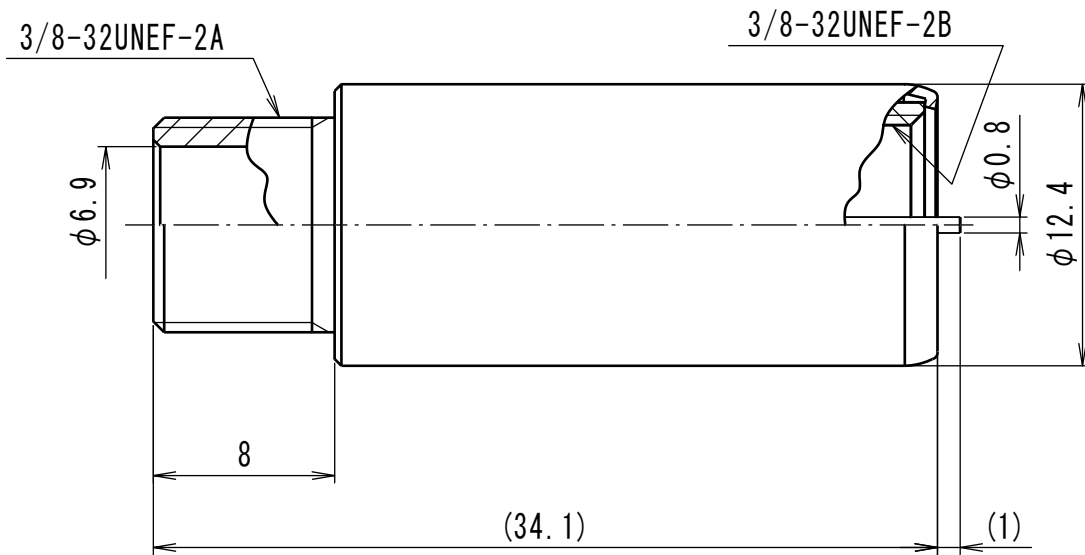
## 機械的・環境的性能

接 続 方 式	3/8-32 UNEF ネジ方式
気 密 性	49.0kPaの空気圧を加え、漏れによる気泡が出ない事
使 用 温 度 範 囲	-10℃ ~ +60℃

備 考 :

特殊工具を用いて、着脱する構造です。(盗聴防止用)  
使用工具：ロッキングダミーツール (二幸電気製品名)

NIS-T728-03(1/2)



5	1	抵抗	カーボン抵抗	1/4W 75 $\Omega$
4	1	Oリング	合成樹脂	S7
3	1	絶縁体	合成樹脂	--
2	1	スリーブ	黄銅	Niめっき
1	1	シェル	黄銅	Niめっき
No	数量	部品名	材質	処理

NIS-T728-03 (2/2)

