

# CATV用受動機器仕様書

2008年8月改定

2008年3月設定

名 称	2分配型保安器 (データ端子付)
品 名	SP-7ASF1

## 電 気 的 性 能

項 目	規 格			
使用周波数帯域	10 ~ 1,000 MHz			
公称インピーダンス	75Ω			
分 配 損 失		IN→TV 端子		IN→DATA 端子
	10 ~ 55 MHz	—		3.8 dB 以下
	70 ~ 470 MHz	4.5 dB 以下		4.0 dB 以下
	470 ~ 770 MHz	4.6 dB 以下		4.6 dB 以下
	770 ~ 1,000 MHz	4.6 dB 以下		5.2 dB 以下
端 子 間 結 合 損 失	10 ~ 55 MHz	—		
	70 ~ 470 MHz	24 dB 以上		
	470 ~ 770 MHz	24 dB 以上		
	770 ~ 1,000 MHz	21 dB 以上		
定 在 波 比 (VSWR)		IN 端子	TV 端子	DATA 端子
	10 ~ 55 MHz	—	—	1.3 以下
	70 ~ 470 MHz	1.5 以下	1.5 以下	1.3 以下
	470 ~ 770 MHz	1.5 以下	1.5 以下	1.3 以下
	770 ~ 1,000 MHz	1.5 以下	1.4 以下	1.3 以下
阻 止 帯 域 (IN→TV 端子) 減 衰 量	10 ~ 53 MHz	60 dB 以上		
	53 ~ 55 MHz	50 dB 以上		
耐 雷 性	入力端子に5KV 10/200μsのサージ電圧を正負各極性で5回印加した時に異常のないこと。			
耐 電 圧	AC 1KV 1分間 (試験時にアレスタ、コイルをはずす)			
絶 縁 抵 抗	DC500V 1MΩ以上 (試験時にアレスタ、コイルをはずす)			

## 機 械 的 ・ 環 境 的 性 能

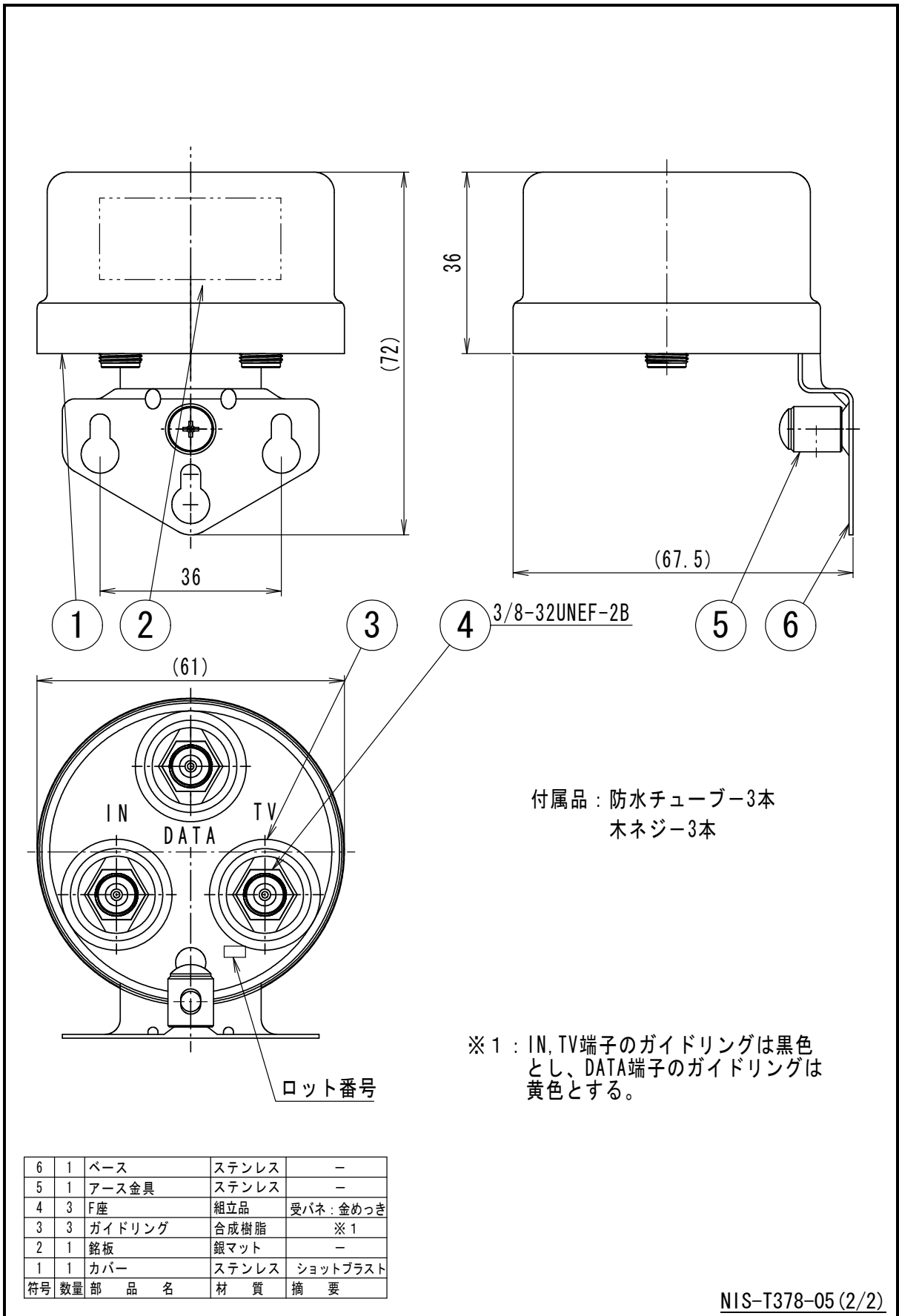
接 続 端 子	F型座 (3/8-32UNEF-2B) IN端子:1、TV端子:1、DATA端子:1
使 用 温 度 範 囲	-20 ~ +40°C
製 品 重 量	約 130 g
備 考	付属品: 防水ブーツ 3個 取付ビス 3個

NIS-T378-05(1/2)



**二幸電気工業株式会社**

東京都北区西が丘 1-40-13



NIS-T378-05 (2/2)



二幸電気工業株式会社

東京都北区西が丘 1-40-13