

CATV用受動機器仕様書

2011年1月 設定(M.F)

■名称	屋内用3分配器
■品名	NDO-3P
■共通仕様	
1.使用周波数帯	10~2610MHz
2.入出力インピーダンス	75Ω (不平衡型)
3.入力端子型式	F-R 座(3/8-32UNEF ネジ一体型)
4.出力端子型式	F-R 座(3/8-32UNEF ネジ一体型)
5.通電端子	全端子
6.通電容量	1A 以下(DC15V)
7.重量	約 35g
8.帯域別仕様	

	周波数帯(MHz)	分配損失(dB 以内)	端子間結合損失(dB 以上)	VSWR (以下)
1	10~76	7.0	13	2.0
2	76~222	7.0	20	1.6
3	222~770	7.0	18	1.8
4	770~1336	7.7	15	2.0
5	1336~1770	9.0	15	2.0
6	1770~2150	9.5	15	2.0
7	2150~2610	11.5	15	2.5

NIS-T528-00(1/2)

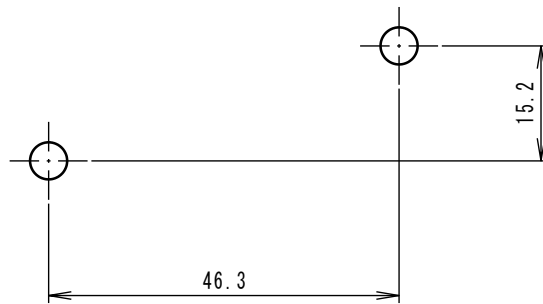
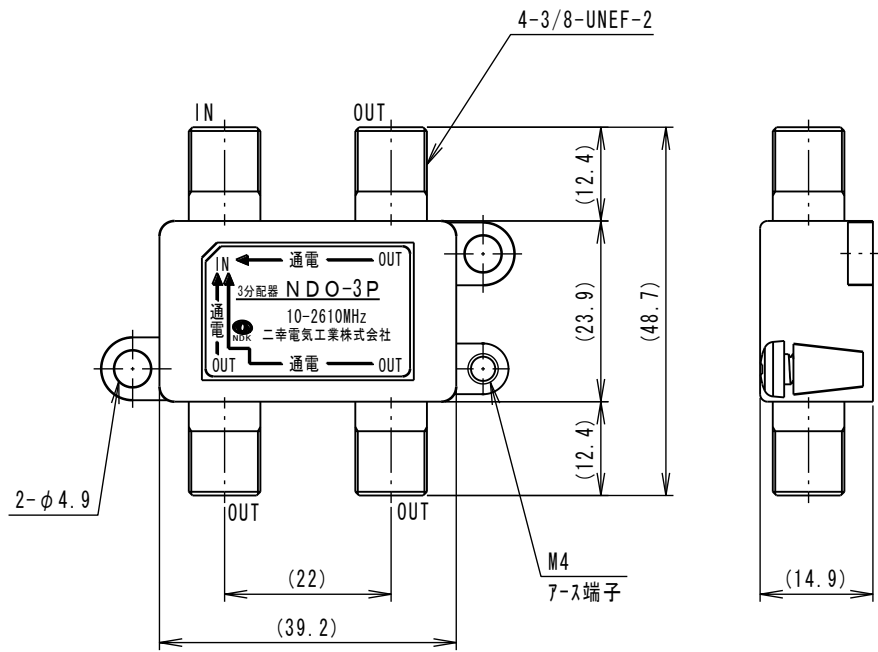


二幸電気工業株式会社

東京都北区西が丘 1-40-13

■ 外観図

S=1:1



取付穴寸法

単位：mm

NIS-T528-00(2/2)



二幸電気工業株式会社

東京都北区西が丘 1-40-13