

取扱説明書

このたびはDXアンテナ製品をお買い上げいただき、ありがとうございます。

DXアンテナの製品を正しく理解し、ご使用いただくために、ご使用前に必ずこの取扱説明書をよくお読みください。お読みになった後は、いつでも見られるところに必ず保管してください。



屋根馬

小屋根用
(溶融亜鉛メッキ仕様/塗装仕様)
MH35ZT/PT

中屋根用
(溶融亜鉛メッキ仕様/塗装仕様)
MH40Z/P

大屋根用
(溶融亜鉛メッキ仕様)
MH45Z

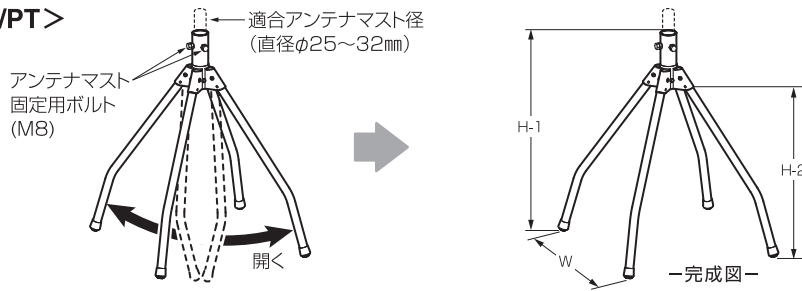
CS・BSアンテナ対応
中屋根用
(50形以下 溶融亜鉛メッキ仕様)
MH40ZL

大屋根用
(50形以下 溶融亜鉛メッキ仕様)
MH45ZL

組立方法

(マスト固定用ボルトは、アンテナマスト(別売品)が動かないようにしっかりと締め付けてください)

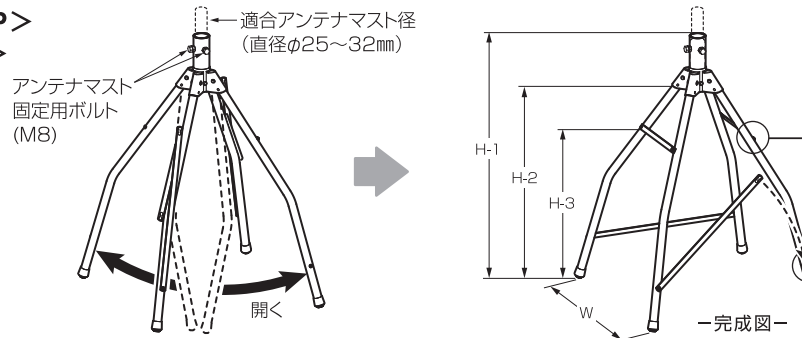
<MH35ZT/PT>



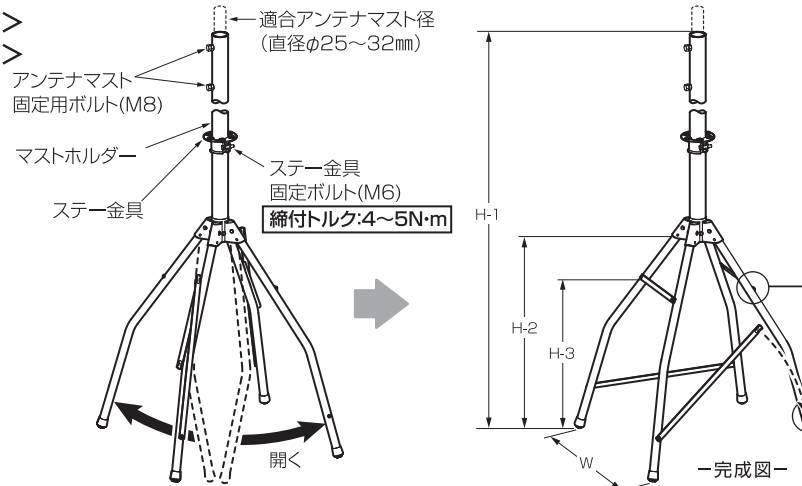
■各部寸法(寸法は目安です)

型番	高さ(mm)			幅(mm)
	H-1	H-2	H-3	
MH35ZT/PT	535	395	—	355
MH40Z/P	650	515	395	400
MH45Z	735	600	480	435
MH40ZL	1165	515	395	400
MH45ZL	1250	600	480	435

<MH40Z/P> <MH45Z>



<MH40ZL> <MH45ZL>

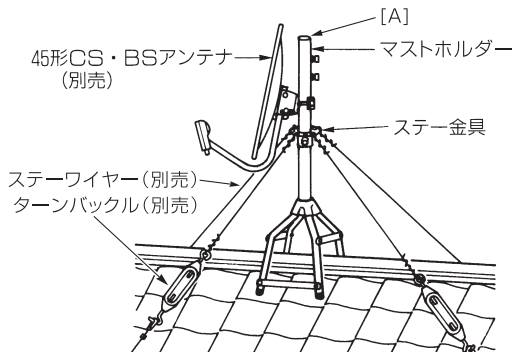


図のようにダルマ穴を補強金具止めネジに引っかけて、ネジを下記のトルクで締め付けてください。

締付トルク:0.6~0.8N・m

- ステーワイヤーをしっかり張ってください。
- マストをより強固に保持するためにできるだけ太いステーワイヤーをご使用ください。
- アンテナ設置に必要な、マスト・マストカップリングやステー金具等は別売しておりますのでご利用ください。

〈MH40ZL、MH45ZLの取付例〉



- ステー金具の位置は、アンテナに支障のない限り高くしてください。(ステーワイヤーとマストの角度は、45～60度を目安に固定してください)
- ステーワイヤーで固定してください。
- ステーワイヤーは、ターンバックルでしっかりと張ってください。
- ステーワイヤーは、母屋木などのしっかりした場所より張ってください。
- 【注】ステーワイヤーは、垂木、軒樋受け金具より張らないでください。
- マストホルダーは、水準器などを使用し、ステーワイヤーの張力を調整して垂直にしてください。
- CS・BSアンテナを設置し、さらにUHFアンテナを設置する場合は、[A]の部分にアンテナマスト(別売)を差し込み、ステーワイヤーで補強してご使用ください。

安全上のご注意



△記号は注意(危険・警告を含む)を促す内容があることを告げるものです。図の中に具体的な注意内容(左図の場合は警告または注意)が描かれています。



⊘記号は禁止の行為であることを告げるものです。図の中や近くに具体的な禁止内容(左図の場合は接触禁止)が描かれています。



●記号は行為を強制したり指示する内容を告げるものです。図の中に具体的な指示内容(左図の場合は注意して行なってください)が描かれています。

警告

この内容を無視して、誤った取り扱いをすると、人が死亡または重傷を負う可能性が想定される内容を示しています。

- アンテナ工事およびテレビ受信関連工事には技術と経験が必要ですので、お買い上げの販売店または工事店、工務店にご相談ください。



- アンテナや屋根馬などに登ったり、乗ったりしないでください。特にお子様のいるご家庭では注意してください。落ちたり、倒れたり、破損したりして、けがの原因となります。



- 雷が鳴り出したら、アンテナや屋根馬には触れないでください。感電の原因となります。



注意

この内容を無視して、誤った取り扱いをすると、人が傷害を負う可能性が想定される内容および物的損害のみの発生が想定される内容を示しています。

- 台風の後や積雪の後などは、アンテナや屋根馬に緩みや異常が生じることがあります。そのままにすると破損したりして、けがや故障の原因となることがあります。点検はお買い上げの販売店または工事店にご相談ください。



- アンテナや屋根馬などに洗濯物や他の物品を掛けたりしないでください。落ちたり、破損したり変形したりして、けがの原因となることがあります。



《販売店・工事店様の安全上のご注意—お客様もお読みください》

警告

この内容を無視して、誤った取り扱いをすると、人が死亡または重傷を負う可能性が想定される内容を示しています。

次の場所に設置しないでください。落ちたり、倒れたり接触したりして、火災、感電、けがの原因となります。

- 送配電線、ネオンサイン、電車の架線などの近く。電話線などの近く。
- 人や車両の通行の障害になる場所に設置。
- 強度の弱い場所、不安定な場所、ぐらついたり振動する場所や傾いた所。
- 煙突の付近や高温になる場所。



- 指定以外のアンテナに使用したり、指定以外の取付方法や改造をしないでください。こわれたり、倒れたりしてけがの原因となります。



- 屋根馬の部品や工具類をひも等で固定するなどして、落とさないでください。けがの原因となります。



- 風の強い日や雨、雪、雷などの天候が悪い日や暗い所では、危険ですので設置工事や点検をしないでください。落ちたり、倒れたりしてけがの原因となります。



- 高所などに設置する場合は、足場と安全を確保し、作業時は手袋をするなど安全対策をして作業してください。落ちたり、すべったりして、けがの原因となります。



- 組み立てや取り付けのネジやボルトは、締め付け力(トルク)に指定がある場合はその(トルク)で締め付け、固定してください。落ちたり倒れたりしてけがの原因となります。



注意

この内容を無視して、誤った取り扱いをすると、人が傷害を負う可能性が想定される内容および物的損害のみの発生が想定される内容を示しています。

- マンションやアパートなどによっては、取り付けに規制のあるところがあります。管理組合、管理事務所、自治会などに必ずご確認ください。取り付けてください。



製品に関する
お困りごとを解決!



スマートフォンで
各種設定方法が
わかる



DXアンテナ サポートポータル

ホームページでも初期設定や、各種端末の詳しい手順を確認できます。
QRコードからアクセスしてください。

[1002]

※この製品を処分するときは、地方自治体のルールにしたがって処理してください。

カスタマーセンター
土・日・祝日もご利用ください!



0570-033-083

※全国一律料金でご利用いただけます。
※携帯電話・PHSからもご利用いただけます。
※ナビダイヤルは各社音声通話定額サービスの対象外となっております。

(1908)

DXアンテナ株式会社
4970-2

■受付時間 9:30~17:00 (夏季・年末年始休暇は除く)
■一部のIP電話で上記番号がご利用になれない場合: 050-3818-9016

ホームページアドレス
<https://www.dxantenna.co.jp/>