

|    |         |
|----|---------|
| 品名 | N-P-8   |
| 型番 | C-00501 |

**定格**

|           |           |
|-----------|-----------|
| 定格電圧      | 500V      |
| 公称インピーダンス | 50Ω       |
| 使用/保存温度範囲 | -40℃~135℃ |

**電気的性能**

| 項目           | 規格                                    |
|--------------|---------------------------------------|
| 使用周波数範囲      | DC~4GHz                               |
| V.S.W.R(標準値) | DC~4GHzにて1.2以下                        |
| 絶縁抵抗         | 中心コンタクトと外部導体間で DC 500V にて 1,000MΩ以上   |
| 耐電圧          | 中心コンタクトと外部導体間で AC 1000V 1分間印加し、異常のない事 |
| 接触抵抗         | 中心コンタクト間にて 3mΩ以下                      |

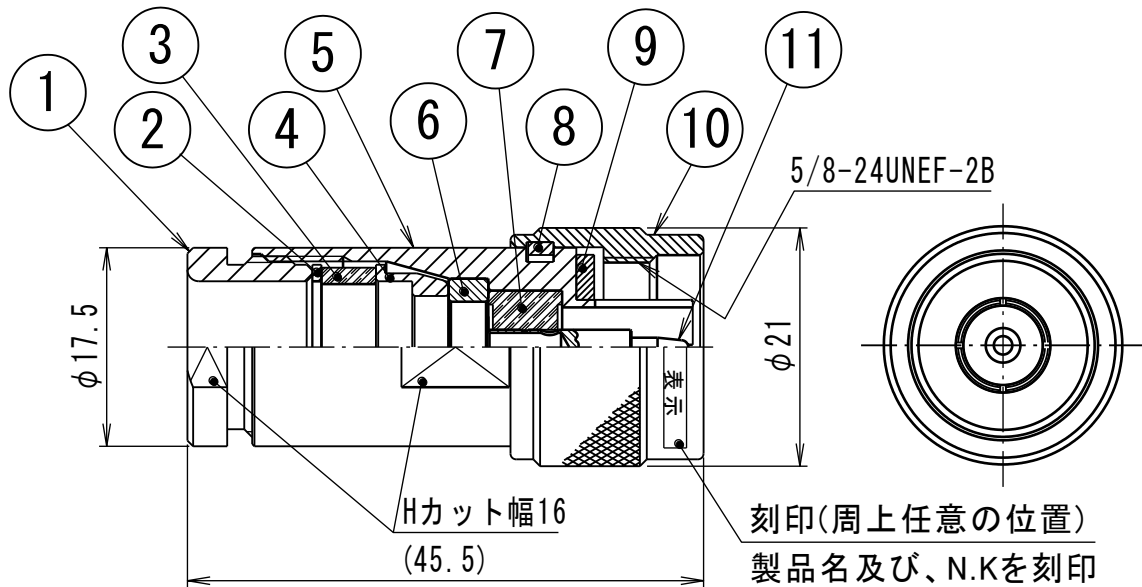
**機械的性能**

|          |  |
|----------|--|
| 互換性      | IEC 60169-16 TYPE N, MIL-STD-348A/304 のメスコネクタに異常なく嵌合すること |
| 適合ケーブル   | JIS C3501 8D-2Vケーブル相当品                                   |
| ケーブル接続強度 | 軸方向に引っ張り力 25kgf以上  |
| 繰返し動作    | 500回   |
| その他      | RoHS 指令適合品   |

備考：構造・寸法は付図参照

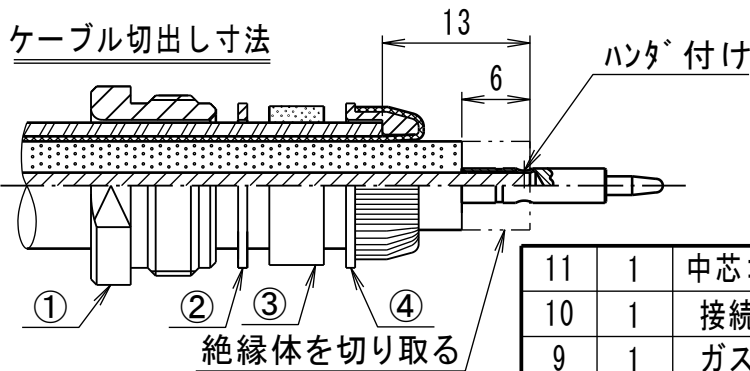
N-P-8 外観図

単位:mm



表示例

N-P-8 N.K



### ケーブルの接続方法

1. ケーブルの外被を13mm切り取る。
2. 各部品を図の順番にケーブルに挿入する。
3. 編組をクランプ上に折り返し切りそろえる。
4. 絶縁体を先端から6mm切り取る。
5. 中芯コンタクトをケーブルに挿入し、ハンダ付けをする。

| 11 | 1  | 中芯コンタクト | 黄銅     | 金メッキ    |
|----|----|---------|--------|---------|
| 10 | 1  | 接続ナット   | 黄銅     | ニッケルメッキ |
| 9  | 1  | ガスケット   | シリコンゴム | 赤       |
| 8  | 1  | 保持リング   | リン青銅   | ニッケルメッキ |
| 7  | 1  | 絶縁体     | フッ素樹脂  | ---     |
| 6  | 1  | ブッシング   | 黄銅     | ニッケルメッキ |
| 5  | 1  | シェル     | 黄銅     | ニッケルメッキ |
| 4  | 1  | クランプ    | 黄銅     | ニッケルメッキ |
| 3  | 1  | ガスケット   | シリコンゴム | 赤       |
| 2  | 1  | ワッシャー   | 黄銅     | ニッケルメッキ |
| 1  | 1  | 締付金具    | 黄銅     | ニッケルメッキ |
| 符号 | 数量 | 部品名     | 材質     | 処理      |