

品名	N-P-8U
型番	C-08501

## 定格

定格電圧	500V
公称インピーダンス	50Ω
使用/保存温度範囲	-40℃~135℃

## 電気的性能

項目	規格
使用周波数範囲	DC~4GHz
V.S.W.R(標準値)	DC~4GHzにて1.2以下
絶縁抵抗	中心コンタクトと外部導体間で DC 500V にて 1,000MΩ以上
耐電圧	中心コンタクトと外部導体間で AC 1000V 1分間印加し、異常のない事
接触抵抗	中心コンタクト間にて 3mΩ以下

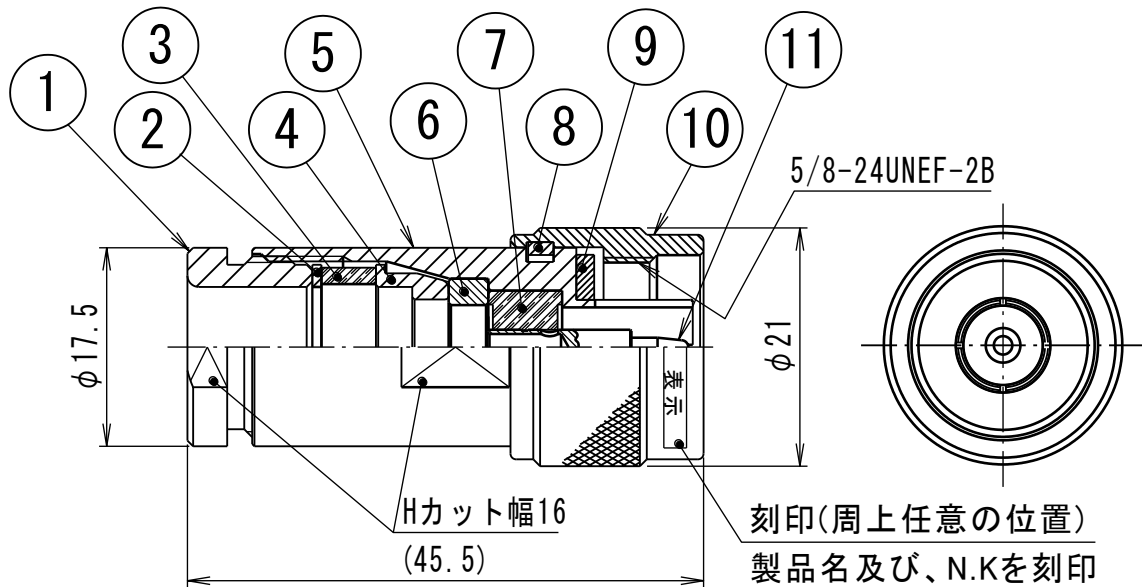
## 機械的性能

互換性	IEC 61169-16 TYPE N, MIL-STD-348A/304 のメスコネクタに異常なく嵌合すること
適合ケーブル	MIL-C-17 RG-8/U ケーブル相当品
ケーブル接続強度	軸方向に引っ張り力 25kgf以上
繰返し動作	500回
その他	RoHS 指令適合品

備考：構造・寸法は付図参照

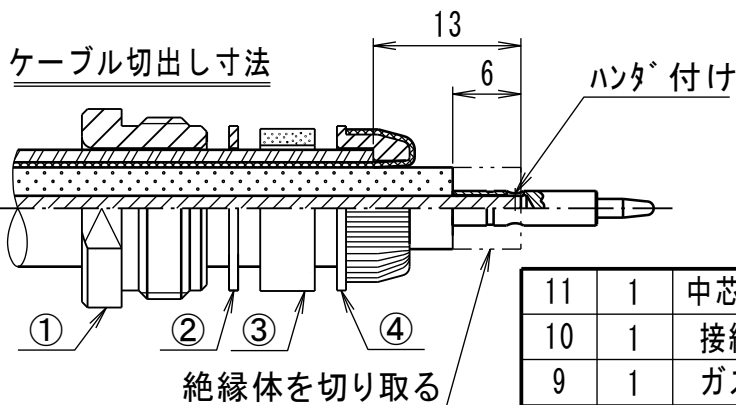
N-P-8U 外觀図

単位: mm



表示例

N-P-8U N.K



### ケーブルの接続方法

1. ケーブルの外被を13mm切り取る。
2. 各部品を図の順番にケーブルに挿入する。
3. 編組をクランプ上に折り返し切りそろえる。
4. 絶縁体を先端から6mm切り取る。
5. 中芯コンタクトをケーブルに挿入し、ハンダ付けをする。

11	1	中芯コンタクト	黄銅	金メッキ
10	1	接続ナット	黄銅	ニッケルメッキ
9	1	ガスケット	シリコンゴム	赤
8	1	保持リング	リン青銅	ニッケルメッキ
7	1	絶縁体	フッ素樹脂	---
6	1	ブッシング	黄銅	ニッケルメッキ
5	1	シェル	黄銅	ニッケルメッキ
4	1	クランプ	黄銅	ニッケルメッキ
3	1	ガスケット	シリコンゴム	赤
2	1	ワッシャー	黄銅	ニッケルメッキ
1	1	締付金具	黄銅	ニッケルメッキ
符号	数量	部品名	材質	処理