

品名	N-P-TRM 5W 防水
型番	C-255A0

**定格**

定格電力	5W
公称インピーダンス	50Ω
使用/保存温度範囲	-20℃~+80℃

**電気的性能**

項目	規格
使用周波数範囲	DC~7GHz
V.S.W.R(標準値)	DC~7GHzにて1.2以下

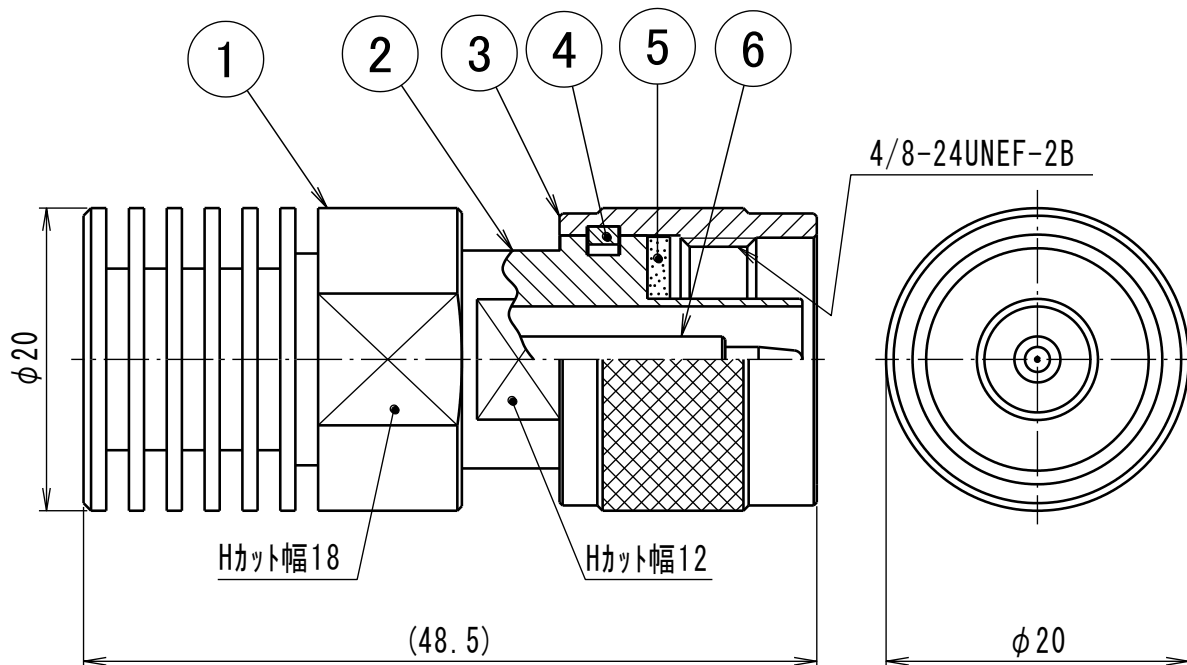
**機械的性能**

項目	規格
嵌合部コネクタ	N形プラグコネクタ, S型プラグコネクタ
互換性	IEC 61169-16 TYPE N, MIL-STD-348A, NTT(仕 2063 号)のメスコネクタに異常なく嵌合すること
防水性	IP67
繰返し動作	500回
重量	約45g
その他	RoHS 指令適合品

備考：構造・寸法は付図参照

N-P-TRM 5W 防水外觀図

単位:mm



6	1	中芯コンタクト	黄銅	金メッキ
5	1	ガスケット	シリコンゴム	赤
4	1	保持リング	リン青銅	ニッケルメッキ
3	1	接続ナット	黄銅	ニッケルメッキ
2	1	シェル	黄銅	ニッケルメッキ
1	1	締付金具	アルミ	黒
符号	数量	部品名	材質	処理