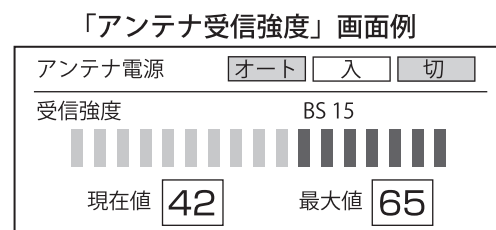
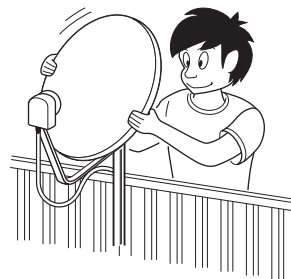
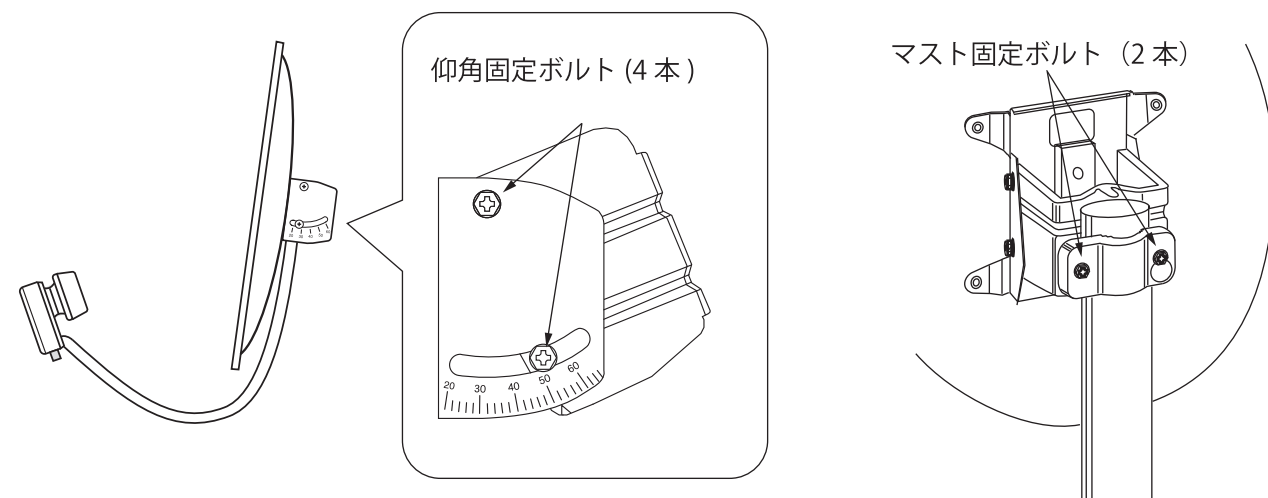


## 5.アンテナの方向調整

アンテナの方向調整は、BS デジタル放送を受信して行います。  
アンテナを真西方向から西南方向へゆっくりと動かし「アンテナ受信強度」の値が最大になるようにします。

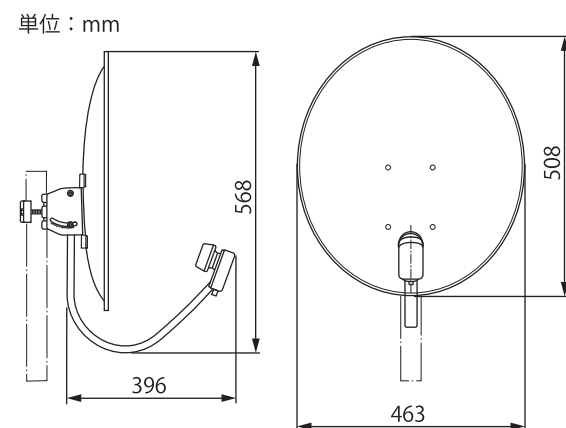


アンテナ受信強度の値は、10秒程遅れて画面表示が変わります。1°位、動かしては止め、「アンテナ受信強度」の値を確認しながら調整を行ってください。  
「アンテナ受信強度」の値が最大になったところで、アンテナのボルト（仰角固定ボルト4本、マスト固定ボルト2本 計6本）を均等に力を掛けながら、強く締めてください。



**注意** アンテナは、強風の影響を受けやすいため、各固定ボルトは、しっかり締め付けてください。取り付けが不完全な場合、落下して、けがや建造物に損害を与える原因になります。

## 仕様



項目	標準規格	項目	標準規格
受信周波数	11.7～12.75 GHz	局部発振周波数	右旋円偏波 RHCP 10.678GHz±1MHz 左旋円偏波 LHCP 9.505GHz±1MHz
アンテナ利得	BS帯域	出力周波数	右旋円偏波 RHCP 1032～2070MHz 左旋円偏波 LHCP 2224～3224MHz
	CS帯域		
G/T	BS実力値	コンバータ利得	BS帯域 48～58dB CS帯域 46～58dB
	CS実力値		
上下角調整範囲	22～64度 ※1	コンバータ雑音指数	0.6dB (標準)
受風面積	0.19 m <sup>2</sup>	コンバータ出力 VSWR	2.5 (最大)
耐風速	受信可能風速	局部発振位相雑音	-55以下 @1kHz offset
	復元可能風速	(dBc/Hz)	-73以下 @5Hz offset
	破壊風速		-83以下 @10Hz offset
適合マスト径	Φ25～48mm	動作電圧	DC 13.5～16.5V
出力インピーダンス	75Ω (F形)	消費電力	2.5W (最大)
質量	約 1.6 kg	動作温度範囲	-30～+50℃

※1 マストの中間取付時は、22～53度です。

SHマーク（スーパーハイビジョン受信マーク）は、BS・110度CS右左旋放送受信帯域に対応した機器のうち、一般社団法人電子情報技術産業協会が審査・登録され、一定以上の性能を有するスーパーハイビジョン衛星放送受信に適した衛星アンテナ、受信システム機器に付与されるシンボルマークです。

## お問い合わせ

**NDK 二幸電気工業株式会社**  
NIKO DENKI KOGYO CO.,LTD

〒115-0056 東京都北区西が丘 1-40-13 TEL (03)3900-1101 (代)  
受付時間 9:00～12:00/13:00～17:30 (土曜日、日曜日、祝日、夏季・年末年始休暇を除く)  
ホームページ <http://www.nikodenki.co.jp>

Ver.AW20014-02 2020年9月現在

## 取扱説明書

NDK 二幸電気工業株式会社  
NIKO DENKI KOGYO co.,ltd

## 4K・8K対応 BS・110°CSアンテナ

## NBC45K8

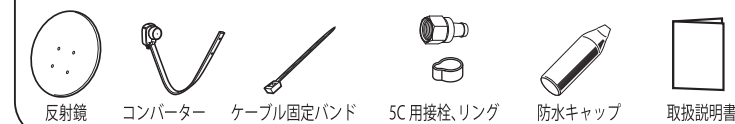


この度は、二幸電気工業製品をお買い上げいただき、ありがとうございます。ご使用前にこの取扱説明書をよくお読みの上、正しく取付作業を行ってください。お読みになった後は、いつでも見られるところに必ず保存してください。

アンテナ本体のみのセット品となっています。  
視聴するには、別売のBS・110度CSデジタル放送チューナー内蔵TV等や取付金具、ケーブル等が必要です。

このアンテナは、BS・110度CSデジタル放送（スカパー！e2）対応に対応しています。  
スカパープレミアムサービス（スカパー！HD（124度/128度CSデジタル放送））には、対応していません。

### 梱包部品一覧（各々1個）



## 安全上のご注意

※ご使用前に必ずお読みください。

- 警告** この内容を見ずして、誤った取り扱いをすると、人が死亡または重傷を負う可能性が想定される内容を示しています。
- 注意** この内容を見ずして、誤った取り扱いをすると、人が傷害を負う可能性が想定される内容および物的損害のみの発生が想定される内容を示しています。
- △記号は注意（警告を含む）を促す内容があることを告げるものです。
- ⊘記号は禁止の行為であることを告げるものです。
- 記号は行為を強制したり指示する内容を告げるものです。

## 警告

- テレビ受信工事には技術と経験が必要です。工事は、お買い上げ店または工事店にご相談ください。
- アンテナにぶら下がったり、乗ったりしないでください。転落したり、アンテナが破損して、けがや死亡の原因になります。特にお子様のいるご家庭ではご注意ください。
- ベランダ等から身を乗り出してアンテナをのぞきこんだり、雪を取り除いたりしないでください。転落したり、けがや死亡の原因になります。特にお子様のいるご家庭ではご注意ください。
- アンテナを包装しているポリ袋は、お子様の手の届くところに置かないでください。頭からかぶると窒息し死亡の原因になります。
- 雷が鳴り出したら、アンテナやケーブル等に触れないでください。感電の原因になります。
- アンテナコンバータには、電気が流れます。ケーブルを傷つけたり、無理に曲げたり、重いものをのせたりしないでください。火災や感電の原因になります。
- 風の強い日、雨、雪、雷など天候の悪い日や暗いところでは、絶対に取付作業や点検を行わないでください。けがや事故の原因になります。
- アンテナは、電線（電灯線、高圧線、電話線）の近くの場合、人や車両の通行の妨げになる場所、ぐらついたり、振動する場所や高温になる場所には、設置しないでください。けがや事故の原因になります。

## 注意

- アンテナを改造したり、分解したりしないでください。故障やけがの原因になります。
- アンテナや取付金具等に洗濯物、物干し竿や他の物を掛けしないでください。破損したり落下したりして、けがや事故の原因になります。
- 強風や雪の影響を受けやすいところには、設置しないでください。アンテナが破損したり、落下してけがや事故の原因になります。
- アンテナの取付工事を行う時は、落下防止のためネットを張ったり、アンテナや取付金具、工具などをひもで固定物に結んだりするなど、安全対策をしてから作業してください。
- 高所での設置作業には、足場と安全を確保し、作業時には手袋をするなど安全対策をしてください。落ちたり、滑ったり、けがや事故の原因になります。
- 設置後アンテナや取付金具等に腐食や異常がないか定期的に点検を行ってください。特に、台風や大雪等の後には安全を確保してから点検を行ってください。緩みや異常が生じることがあります。そのままにしておくと、破損、けがや事故の原因になります。
- マンションやアパートなどによっては、取り付けに規制のあるところがあります。管理組合、管理事務所、自治会などに必ず確認してから、設置してください。