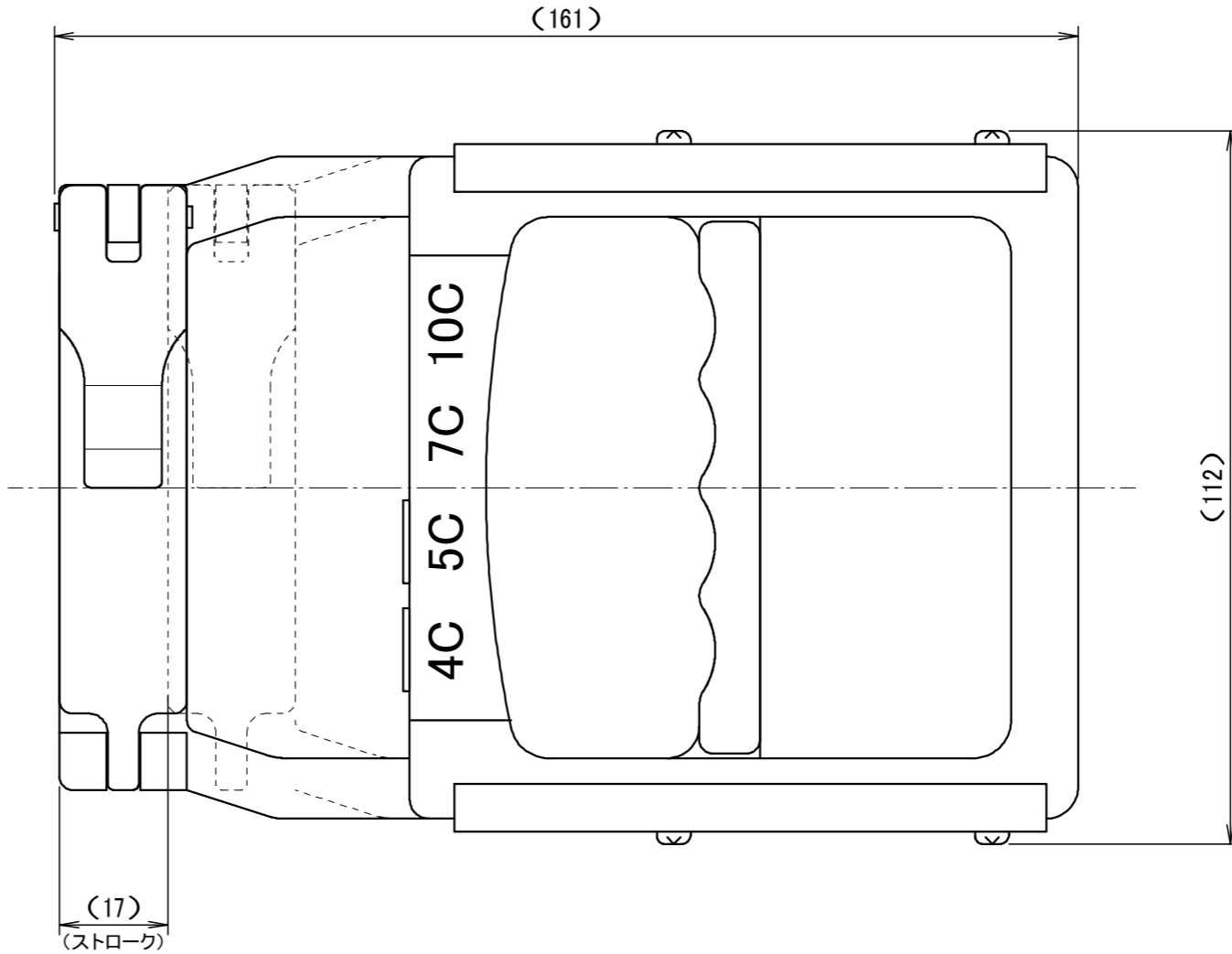
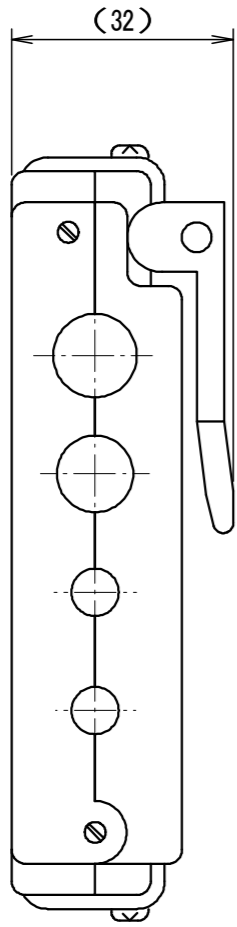


6.3



01	A-1	2023/03/30	メーカ変更(全面書換え)	Noguchi	H.N
REV	箇所	年月日	変更履歴	担当	承認

図面番号/Drawing No	品番/Code	No	数量/Q'ty	部品名/Part name	材質/Material	処理/Finish	備考/Note
-----------------	---------	----	---------	---------------	-------------	-----------	---------

公差表示方式 JIS B 0024 普通公差 JIS B 0405	区分	f	c	区分	f	m	c	作成年月日/Date 2023年03月30日	品番/Code G-00201	
	10以下	±1°	±1.5°	3以下	±0.05	±0.1	±0.2		1:1 承認/Approved By H.N 検図/Checked By H.N	名称/Title 工具-125A
	10~50	±30°	±1°	3~6	±0.05	±0.1	±0.3	単位/Unit mm 設計/Designed By Noguchi 製図/Drawing By Noguchi	図面番号/Drawing No ND70002-00	
	50~120	±20°	±30°	6~30	±0.1	±0.2	±0.5	二幸電気工業株式会社	変更/Rev	1
120~400	±10°	±15°	30~120	±0.15	±0.3	±0.8				