

# 製品購入仕様書

2021年5月改定 (S.K)

品番	NOB-U33NF
品名	家庭用UHFブースタ_電源分離型

## 性能

項目	規格
インピーダンス	75Ω (F型)
使用周波数範囲	UHF (増幅) のみ
消費電力	本体のみ : 15V. d. c. 60mA 1.4W UHF アンプ送電 (50mA) 時 : 15V. d. c. 110mA 2.4W
使用温度範囲	-20°C~+50°C

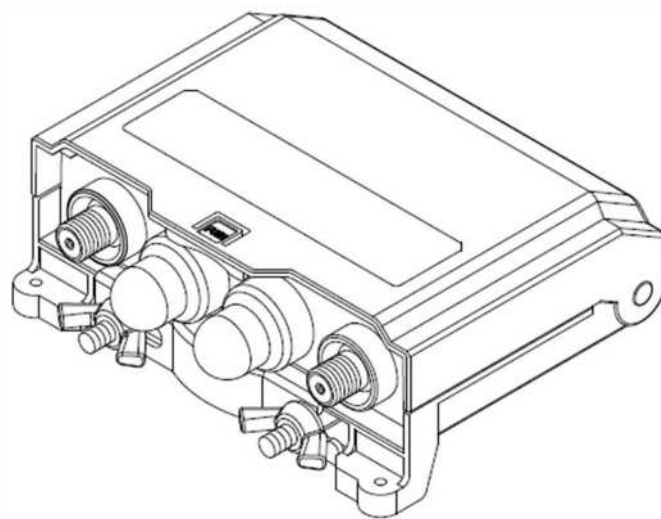
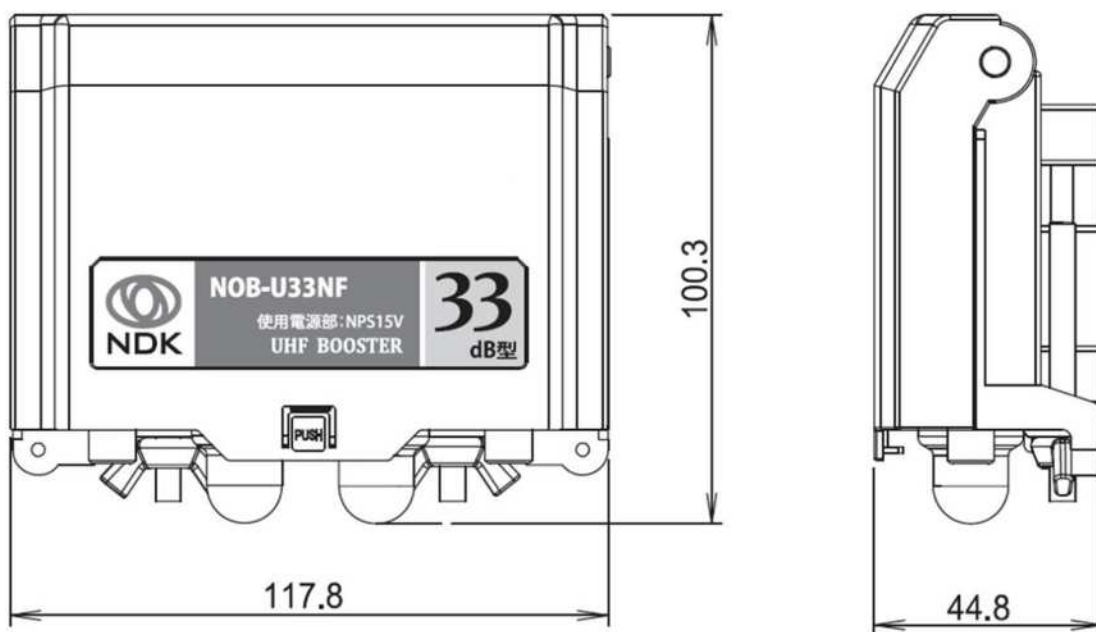
## 電気的性能

周波数帯域 [MHz]	UHF 地上デジタル放送 470~710
利得 [dB]	27~35
利得調節範囲 [dB]	0~ -10 以上 (連続可変式)
入力 A T T [dB]	0、-10 (切換式)
定格出力レベル [dBμ]	100 (デジタル9波)
適正入力レベル [dBμ]	40~65 (入力 ATT 0dB の場合)
雑音指数 [dB]	470~680MHz : 1.5 以下 680~710MHz : 2.5 以下
V . S . W . R .	2.5 以下
モニター端子 [dB]	-20
外観寸法 [H × W × D]	100.3 × 117.8 × 44.8
重量 [g]	約 240.0

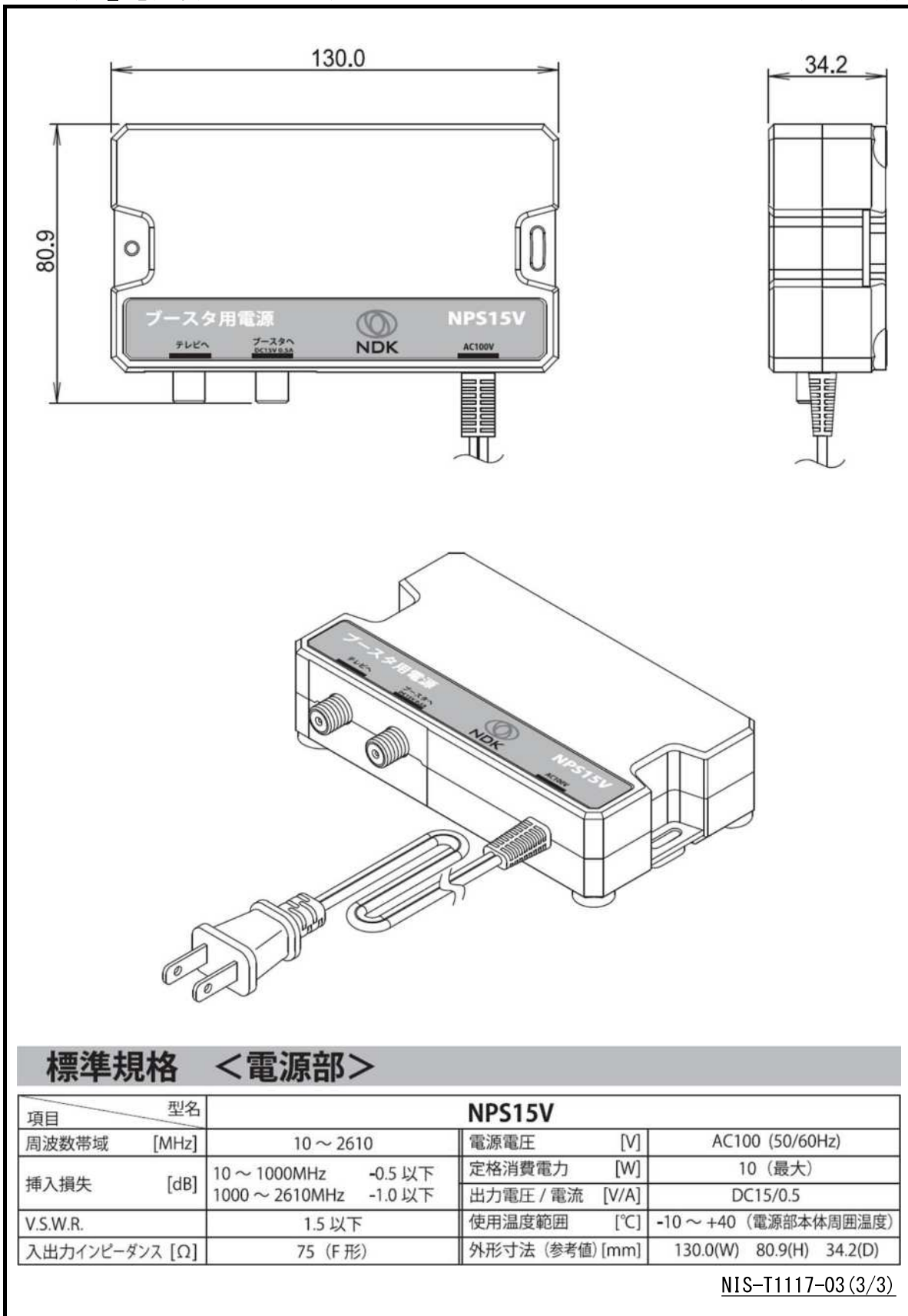
※ 使用電源 : NPS15V

※ 付属品 : F-5C 用コネクタ 4 個、防水キャップ (大) 3 個、木ねじ 4 個 (電源部固定用含む)

NIS-T1117-02 (1/3)



NIS-T1117-02 (2/3)



**標準規格 <電源部>**

項目	型名	NPS15V				
周波数帯域	[MHz]	10 ~ 2610	電源電圧	[V]	AC100 (50/60Hz)	
挿入損失	[dB]	10 ~ 1000MHz	-0.5 以下	定格消費電力	[W]	10 (最大)
		1000 ~ 2610MHz	-1.0 以下	出力電圧 / 電流	[V/A]	DC15/0.5
V.S.W.R.		1.5 以下	使用温度範囲	[°C]	-10 ~ +40 (電源部本体周囲温度)	
入出力インピーダンス	[Ω]	75 (F形)	外形寸法 (参考値)	[mm]	130.0(W) 80.9(H) 34.2(D)	

NIS-T1117-03(3/3)