

取扱説明書

このたびは DX アンテナ製品をお買い上げいただき、ありがとうございます。

DXアンテナの製品を正しく理解し、ご使用いただくために、ご使用前に必ずこの取扱説明書をよくお読みください。お読みになった後は、いつでも見られるところに必ず保管してください。

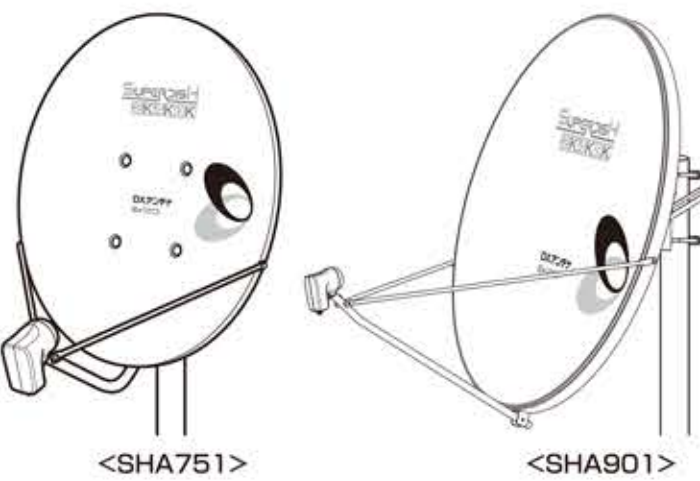


DXアンテナ

テレビ共同受信機器 75形BS・110度CSアンテナ SHA751 (BL型式 SHA-75)

90形BS・110度CSアンテナ SHA901 (BL型式 SHA-90)

新4K8K衛星放送に対応
すべての2K・4K・8K放送(3224MHz)に対応しています。



もくじ	
取扱説明書	ページ
付属品	1
取扱い上のご注意	1
安全上のご注意	2
お取扱いの前	3
メンテナンス	3
性能規格	3
各部の名称	4
保証について	4
施工説明書	
設置上のご注意	5
使用部品	5
設置例	5
組立方法	6
取付方法	7
同軸ケーブルの接続方法と出力端子への接続	8
調整方法	9~11
外形寸法図	12
お問い合わせ	12

このアンテナはスカパー(110度CS)を受信できますが、スカパープレミアムサービス(JCSAT3.4)は受信できません。

付属品	
■SHA751	■SHA901
固定バンド…1本	固定バンド…2本
防水キャップ…1個	防水キャップ…1個
取扱説明書…1部	取扱説明書…1部

取扱い上のご注意

- 組み立て、取付作業は、この取扱説明書をよくお読みのうえ行なってください。
- 取付のときは、2人以上で行ってください。
- アンテナを落としたり、ぶつけたり、アームやステー部に無理な力が加わらないように注意してください。
- アンテナ取り付け場所の安全性と安定性を十分に考慮してください。
- 組み立ての際、ネジ類は、スナバなど工具を用いて指定の締付トルクで締め付け、固定してください。
- コンバーターへの接続は、4K・8K放送(3224MHz)に対応したS-5C-FBまたはS-7C-FBの同軸ケーブルをご使用ください。ケーブルに適したC15形のF形接栓をご使用ください。接続後は必ず付属の防水キャップまたは市販の自己融着テープ、ビニルテープなどを使用して防水処理を行なってください。
- 同軸ケーブルは、心線と編組が絶対にショートしないように注意して先端加工してください。

取扱説明書

安全上のご注意	
	△記号は注意(注意・警告を含む)を促す内容があることを告げるものです。図の中に具体的な注意内容(左図の場合は警告または注意)が描かれています。
	ⓐ記号は禁止の行為であることを告げるものです。図の中や近くに具体的な禁止内容(左図の場合は接触禁止)が描かれています。
	●記号は行為を強制したり指示する内容を告げるものです。図の中に具体的な指示内容(左図の場合はコンセントを抜く指示。)が描かれています。

警告

- 表示された電源電圧(DC15V)以外で使用しない
火災や感電の原因となります。
- コンバーターの分解、修理、改造をしない
感電やけがの原因や、性能維持できなくなり故障の原因となります。内部の点検・調整・修理は販売店もしくは工事店にご相談ください。
- アンテナを落としたり、コンバーターが破損した場合は、すぐに使用を中止する
接続しているチューナーの電源スイッチを切り、電源プラグをコンセントから抜いて販売店にご連絡ください。そのまま使用すると感電やけがの原因となります。
- 雷が鳴り出したら、アンテナやケーブルには触れない
感電の原因となります。
- この製品に非通電型機器を接続しない
この製品に接続する同軸ケーブルには電流が流れますので、非通電機器の挿入により火災や感電の原因となります。
- 同軸ケーブルなどを傷つかけたり、無理に曲げたり、ねじったりしない
同軸ケーブルに流れる電流のショートなどにより、火災や感電の原因となります。
- アンテナの部品や工具類を高い所から落とさない
けがの原因となります。
- 不安定な場所、人や車両の通行の妨げになる場所、高所など足場の悪い場所で設置工事をしない
転落や、けがの原因となります。
- 風の強い日や雨、雪、雷などの天候が悪い日や暗い所では、設置工事をしない
転落や、部品の落下の危険があります。

取付ネジや接栓などは、指定のトルクで締め付ける
指定以上のトルクでは部品の破損、指定以下のトルクでは緩みにより部品の落下などの危険があります。

送配電線、ネオンサイン、電車の架線などの近くに設置しない
アンテナが壊れた場合、感電の原因となります。また、電話線などの近くに設置しないでください。アンテナが壊れた場合、断線の原因となります。

注意

- 台風の後や積雪の後などは、点検を販売店または工事店に相談する
アンテナの取付装置に緩みや異常が生じることがあります。そのままですと破損や落下により、けがの原因となります。
- マンションやアパートなどでは、管理組合、管理事務所、自治会などに必ず確認のうえ、取り付ける
アンテナの取り付けが規制されている場合があります。
- アンテナの表面にシール類を貼ったり、塗装しない
太陽光の反射熱で熱せられてアンテナコンバーターが壊れたり、変形したりして、故障の原因となることがあります。(製品に使用しているシールおよび塗料は安全性と耐候性に問題がないことを検証して製品化しています。)

施工説明書

ご使用前にこの施工説明書をよく読み、正しく施工してください。また施工前に製品の外觀に異常がないか、付属品が正しく入っているか確認してください。(この製品は、放送法の法規が適用されます。)

当社の定める施工説明を逸脱しない方法で据付工事を行い不具合(瑕疵)が生じ、施工者が無償修理や損害賠償を行なった場合、BLマーク証紙の貼付(又は刻印等)がされている部品については、一般財団法人 ベターリビングのBL保険制度に基づき保険金が支給されます。

- BLマーク証紙の貼付(又は刻印等)がされている部品については、万一、当社又は設置工事施工者による瑕疵保障責任等が行えない場合、これに代わる措置が同財団から受けられます。
- BL保険制度については、同財団のホームページ(<http://www.cbl.or.jp/>)をご覧ください。

なお、BL保険制度に関する質問は、同財団(Tel 03-52111-0680)でもお受け致します。

設置上のご注意

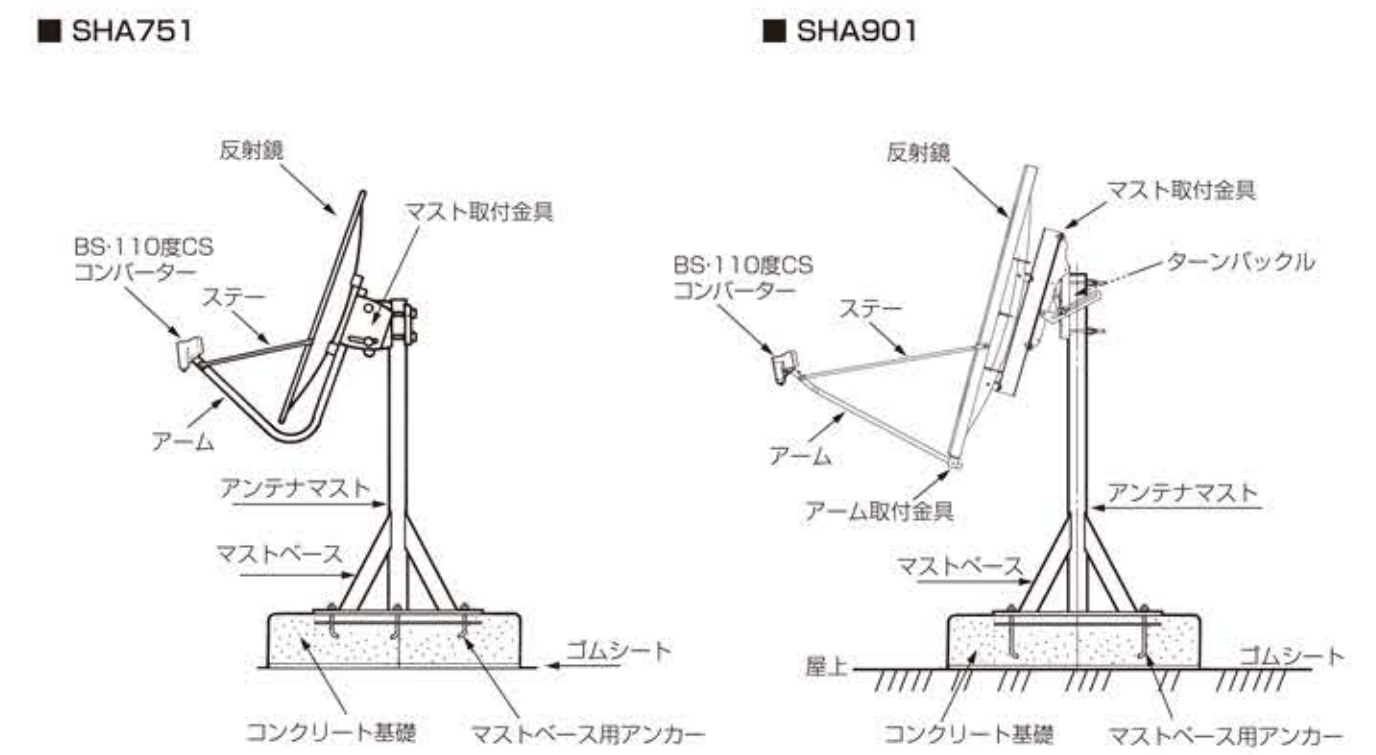
- 次のような場所に設置しないでください。
- 送配電線、ネオンサイン、架線や電話線の近く
 - 強度の弱い場所や地盤の弱い場所、ぐらついたり振動する場所
 - 人や車両の通行の妨げになる場所
 - 煙突の付近や、高温になる場所
- 組み立てや取り付けのネジやボルトは、指定の締付トルクで締め付け、固定してください。

使用部品

- 4K・8K放送(3224MHz)に対応したS-5C-FBまたはS-7C-FBの同軸ケーブルをご使用ください。
- 接栓は、使用する同軸ケーブルに適したC15形のF形接栓または同等以上の性能を有するコネクタをご使用ください。

設置例

ご注意	
• アンテナマストは垂直に立ててください。	
• 屋上などに設置する場合は、強度・安全確保や防水処理が必要ですので、専門業者へご相談ください。	



取扱説明書

お取扱いの前に

- 組み立て、取付作業は、この取扱説明書をよくお読みのうえ行なってください。
- 雷雨や豪雨のような強い雨が降ったり、雪が付着すると、電波が弱くなり、受信できなくなる場合があります。
- 設置後、万が一締め付けや取り付けにゆるみが生じると危険ですので、定期的に点検をしてください。
- 出力端子に取り付ける同軸ケーブルの心線径が1.0mmより太いものを使用する場合は、必ずコネクタピン付のC15形接栓を使用してください。心線径が1.0mmより太いケーブルを直接接続すると故障の原因となります。
- すべての放送(2K・4K・8K)を見るためには、3224MHzに対応した同軸ケーブル、プースター、分配器などが必要です。

メンテナンス

いつまでも美しいテレビ映像をお楽しみいただくために、1年に1回は専門業者に保守点検を依頼してください。※この製品を処分するときは、産業廃棄物として処理してください。

性能規格

品名		75形BS・110度CSアンテナ		(BS・110度CSコンバーター部)	
型番(BL型式)	SHA751 (SHA-75)	入力周波数(GHz)	11.70~12.75		
受信周波数(GHz)	11.70~12.75	出力周波数(MHz)	右旋円偏波1032~2072 / 左旋円偏波2224~3224		
受信帯域	右旋円偏波・左旋円偏波	総合利得(dB)	BS帯域52±4 / CS帯域52±6		
アンテナ利得(dBi)	37.4以上	利得偏差(dBp-p)	右旋BS、右旋CS、左旋BS、左旋CSの各帯域内で4以下 右旋BS CSおよび左旋BS CSの受信帯域内で6以下 (任意の受信チャネル帯域内で1.3以下)		
指向性	ITU-R B0.1213 主偏波・交差偏波に適合	雑音指数(dB)	1.2以下		
G/T (dB/K)	14.1以上	出力電圧定在波比	2.5以下		
耐風面積(m²)	0.55	相互変調妨害比	-70dB(mW)入力での2信号において55dB以上		
耐風速(m/s)	破壊風速 60 注1)	イメージ妨害抑圧比	55dB以上		
適合マスト径(mm)	φ48.6~90.0	局部発振周波数の変動	右旋円偏波10.678GHz±1.5MHz以内(-30C~+50C) 左旋円偏波9.505GHz±1.5MHz以内(-30C~+50C)		
仰角調整範囲(°)	23~67(中間取付23~51)	局部発振周波数の変動	右旋円偏波10.678 / 左旋円偏波9.505		
質量(kg)	6.0(コンバーター含む)	局部発振信号の漏洩(入力端子)	-55dBmW以下		
		局発位相雑音(dBc/Hz)	-55(1kHz)以下、-73(5kHz)以下、-83(10kHz)以下		
		電圧	DC15V 4W以下		
		外形寸法(mm)	(H)110×(W)80×(D)58		
		質量(kg)	0.17		

品名		90形BS・110度CSアンテナ		(BS・110度CSコンバーター部)	
型番(BL型式)	SHA901 (SHA-90)	入力周波数(GHz)	11.70~12.75		
受信周波数(GHz)	11.70~12.75	出力周波数(MHz)	右旋円偏波1032~2072 / 左旋円偏波2224~3224		
受信帯域	右旋円偏波・左旋円偏波	総合利得(dB)	BS帯域52±4 / CS帯域52±6		
アンテナ利得(dBi)	39.0以上	利得偏差(dBp-p)	右旋BS、右旋CS、左旋BS、左旋CSの各帯域内で4以下 右旋BS CSおよび左旋BS CSの受信帯域内で6以下 (任意の受信チャネル帯域内で1.3以下)		
指向性	ITU-R B0.1213 主偏波・交差偏波に適合	雑音指数(dB)	1.2以下		
G/T (dB/K)	15.7以上	出力電圧定在波比	2.5以下		
耐風面積(m²)	0.73	相互変調妨害比	-70dB(mW)入力での2信号において55dB以上		
耐風速(m/s)	破壊風速 60 注1)	イメージ妨害抑圧比	55dB以上		
適合マスト径(mm)	φ48.6~90.0	局部発振周波数の変動	右旋円偏波10.678GHz±1.5MHz以内(-30C~+50C) 左旋円偏波9.505GHz±1.5MHz以内(-30C~+50C)		
仰角調整範囲(°)	25~65(中間取付25~55)	局部発振周波数の変動	右旋円偏波10.678 / 左旋円偏波9.505		
質量(kg)	13.5(コンバーター含む)	局部発振信号の漏洩(入力端子)	-55dBmW以下		
		局発位相雑音(dBc/Hz)	-55(1kHz)以下、-73(5kHz)以下、-83(10kHz)以下		
		電圧	DC15V 4W以下		
		外形寸法(mm)	(H)110×(W)80×(D)58		
		質量(kg)	0.17		

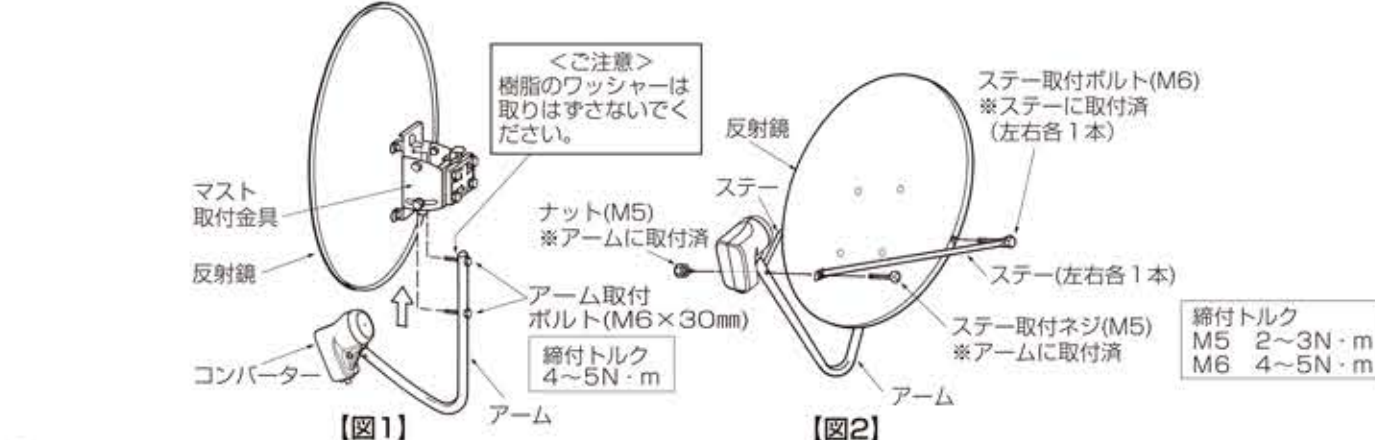
注1)破壊風速:アンテナに風圧を加えている間、アンテナの一部または全部が飛散しない最大風速

仕様は改良により、予告なく変更することがありますので、ご了承ください。
2K4K8K 2K・4K・8K放送対応マークは、BS・110度CS 2K・4K・8K放送(3224MHz)に対応した機器であることを示します。

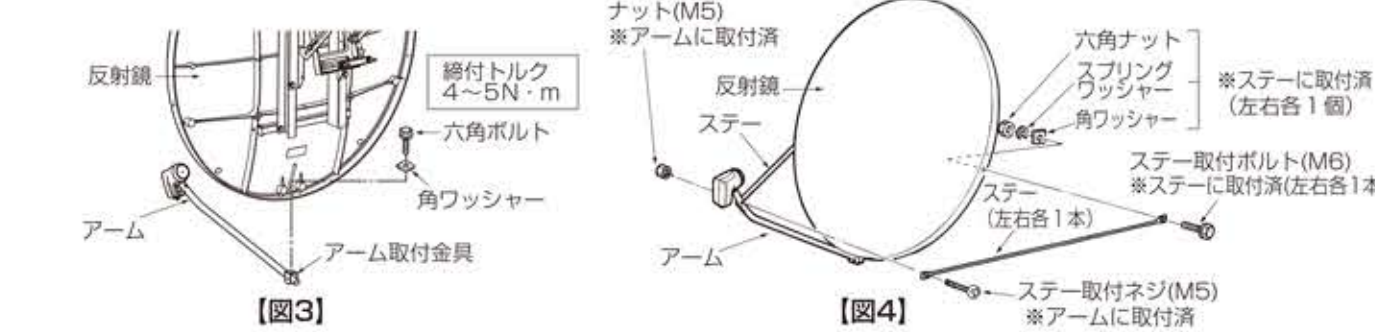
施工説明書

組立方法

- SHA751
- <アームとステーの組立て>
 - ① 反射鏡裏面のマスト取付金具にアームを取り付け、スナバなどを用いて、アーム取付ボルト(M6)を指定トルクで固定してください。(図1参照)
 - ② アームを取り付けた後、ステーを取り付けます。このとき、ステーのアーム側をステー取付ネジ(M5)とナット(M5)で仮止めます。(図2参照)
 - ③ ステーの反射鏡側の取付けボルト(M6)を左右交互に締め付けます。最後にアーム側のステー取付ネジ(M5)を締め付けてください。(アーム側を先に締め込むと組み立てにくくなります。)(図2参照)



- SHA901
- <アームとステーの組立て>
 - ① アームの先端についているアーム取付金具から角ワッシャーと六角ボルトをはずし、反射鏡に仮止めてください。(図3参照)
 - ② アームを取り付けた後、ステーを取り付けます。ステーのアーム側をステー取付ネジ(M5)とナット(M5)で仮止めます。(図4参照)
 - ③ ステーの反射鏡側のステー取付ボルト(M6)を左右交互に締め付けます。最後にアーム側のステー取付ネジ(M5)を締め付けてください。(アーム側を先に締め込むと組み立てにくくなります。)(図4参照)



- SHA901のみ
- <マスト取付金具の組立て>
 - ① スライドアーム固定ボルトを、スライドアームの移動がスムーズにできるように左右とも緩めてください。(図5参照)
 - ② 左右のスライドアームの上端を手前に引いてください。
 - ③ マスト取付金具本体の下部を手前に引き出してください。
 - ④ ターンバックル先端のターンバックル固定ボルトをターンバックル受けナットに仮止めてください。

