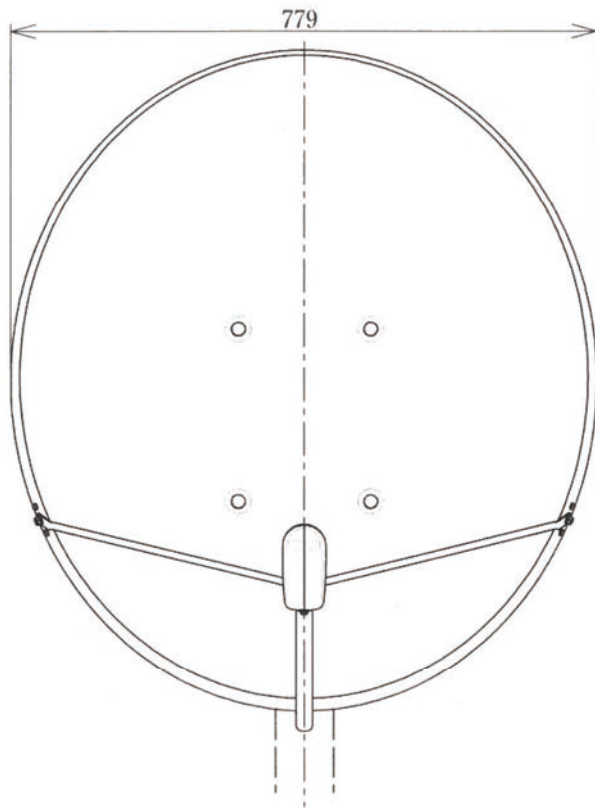
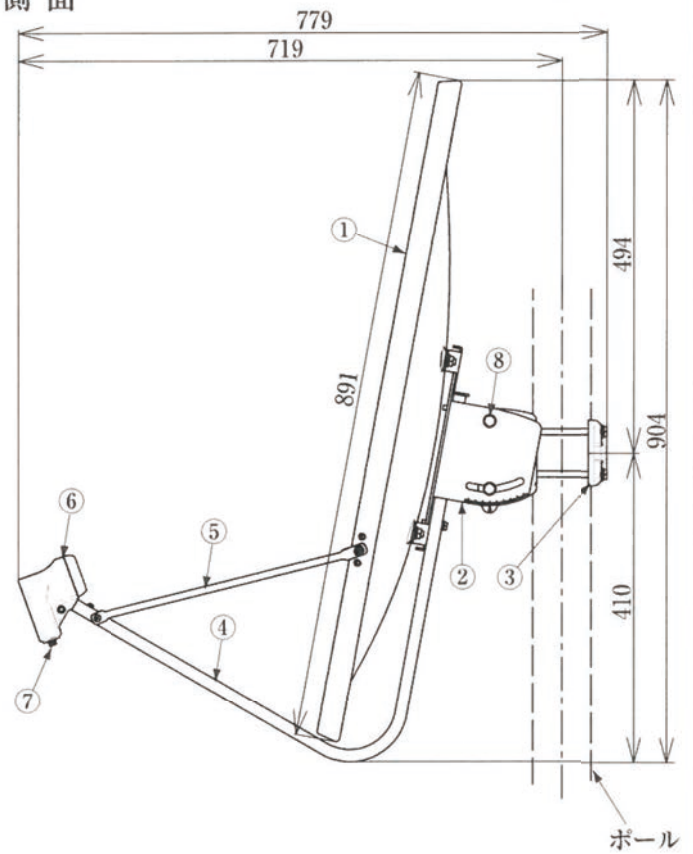


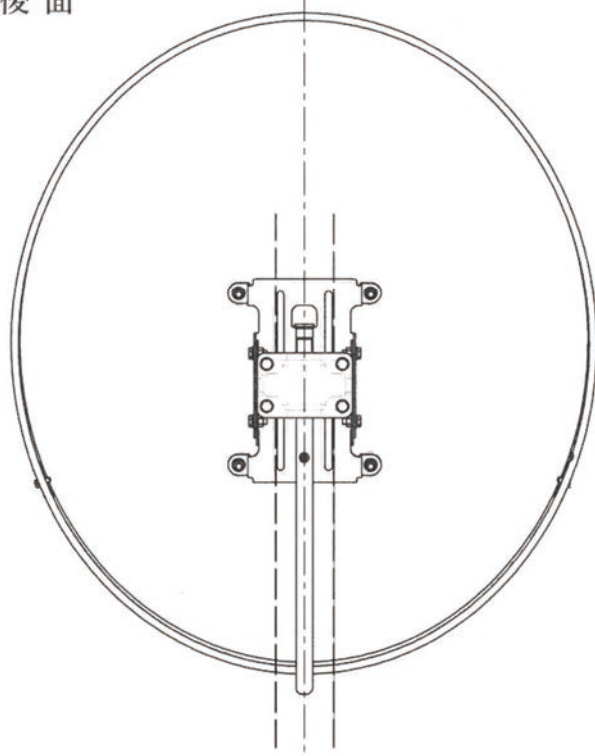
正面



側面



後面



(単位:mm)

寸法は、アンテナ仰角40°、ポール径φ76.3mmの場合の最外形寸法です。

●付属品

- ・防水キャップ.....1個
- ・固定バンド.....1本

No.	部品名	員数	材質	処理
1	75形反射鏡	1	アルミ合金	塗装(白)
2	マウント本体	1	鋼板	溶融亜鉛めっき
3	ポール押え金具	1	鋼板	溶融亜鉛めっき
4	コンバータアーム	1	アルミ管	塗装(白)
5	サイドアーム	2	ステンレス管	—
6	コンバーター	1	アルミダイカスト・合成樹脂	—
7	出力端子	1	亜鉛ダイカスト	ニッケルメッキ
8	ネジ類	—	ステンレス	—

承認 APPD.	検閲 CHKD.	作成 DRWD.	三 角 法 3RD ANGLE PROJ.	名称 TITLE
			単 位 UNIT mm	75形BS・110度CSアンテナ SHA751
			尺 度 SCALE 1:10	
DXアンテナ株式会社 DX ANTENNA CO., LTD.			日 付 DATE	図 番 DRW.No. 4 - 7 0 0 4 1

規格表

項目 (単位)	性能
受信周波数 (GHz)	11.70~12.75
受信偏波	右・左旋円偏波の両偏波
アンテナ利得 (dBi)	37.4以上
指向性	ITU-R勧告BO.1213に基づき個別受信アンテナの主偏波成分および交差偏波成分に適合
G / T (dB/K)	14.1以上
耐風速 (m/s)	破壊風速60 注1)
適合マスト径 (m/m)	48.6~90.0
仰角調整範囲 (°)	23~67(中間取付23~51)
質量 (kg)	6.0
<BS・110度CSコンバーター部>	
入力周波数 (GHz)	11.70~12.75
出力周波数 (MHz)	右旋円偏波：1032~2072 / 左旋円偏波：2224~3224
総合利得 (dB)	BS帯域：52±4 CS帯域：52±6
利得偏差 (dBp-p)	右旋BS、右旋CS、左旋BS、左旋CSの各帯域内で4以下 右旋BS・CSおよび左旋BS・CSの受信帯域内で6以下 (任意の受信バンド帯域内で1.3以下)
雑音指数 (dB)	1.2以下
出力電圧定在波比	2.5以下
相互変調妨害比 (dB)	-70dB (mW) 入力2信号において55以上
イメージ妨害抑圧比 (dB)	55以上
局部発振周波数の漂動	右旋円偏波：10.678GHz ± 1.5MHz以内 (-30℃~+50℃) 左旋円偏波：9.505GHz ± 1.5MHz以内 (-30℃~+50℃)
局部発振信号の漏洩 (dBmW)	-55以下(入力端子)
局発位相雑音 (dBc/Hz)	-55(1kHz)以下
	-73(5kHz)以下
	-83(10kHz)以下
電源	DC15V、4W以下
防水性能	IPX4 (防沫形)
<p>注1)破壊風速：アンテナに風圧を加えている間、アンテナの一部または全部が飛散しない最大風速</p> <p>優良住宅部品：BL型式名 SHA-75</p> <p>規格値は、BL優良住宅部品の認定基準を表示しています。</p>	

承認 APPD.	検図 CHKD.	作成 DRWD.	三角法 3RD ANGLE PROJ.	名称 TITLE
			単位 UNIT mm	75形BS・110度CSアンテナ SHA751
			尺度 SCALE	
DXアンテナ株式会社 DX ANTENNA CO., LTD.			日付 DATE	図番 DRW.No. 4 - 4 3 0 6 1