

# CATV用受動機器仕様書

2022年1月 改定  
2021年7月 設定

- 名称 屋内用8分配器
- 品名 SPA8PK8
- 共通仕様
1. 使用周波数帯 10~3224MHz
  2. 入出力インピーダンス 75Ω(不平衡型)
  3. 入力端子型式 F-R座(3/8-32UNEF ネジ一体型)
  4. 出力端子型式 F-R座(3/8-32UNEF ネジ一体型)
  5. 通電端子 全端子 (それぞれの OUT→IN) 各 OUT 間逆流防止回路採用
  6. 通電容量 0.8A 以下 (DC15V)
  7. 使用温湿度範囲 -10℃ ~ +50℃ RH85%以下
  8. 保管温湿度範囲 -20℃ ~ +60℃ RH85%以下
  9. 重量 約 92g
  10. 帯域別仕様

	周波数帯(MHz)	分配損失(dB 以内)	端子間結合損失(dB 以上)	VSWR (以下)
1	10~76	12.0	15	2.0
2	76~222	11.5	20	1.8
3	222~770	12.5	20	1.8
4	770~1489	13.5	15	2.0
5	1489~2150	16.0	15	2.0
6	2150~2681	17.8	15	2.3
7	2681~3224	19.3	15	2.5

- ・付属品:木ねじ 2個
- ・不要放射:1000~3224MHzの周波数帯域において3m離れた場所で34dB $\mu$ /m以下のこと。  
測定方法はJEITA ET-2301に準拠し入力レベルは100dB $\mu$ V(SH準拠)とする。

RoHS指令準拠品(10物質)

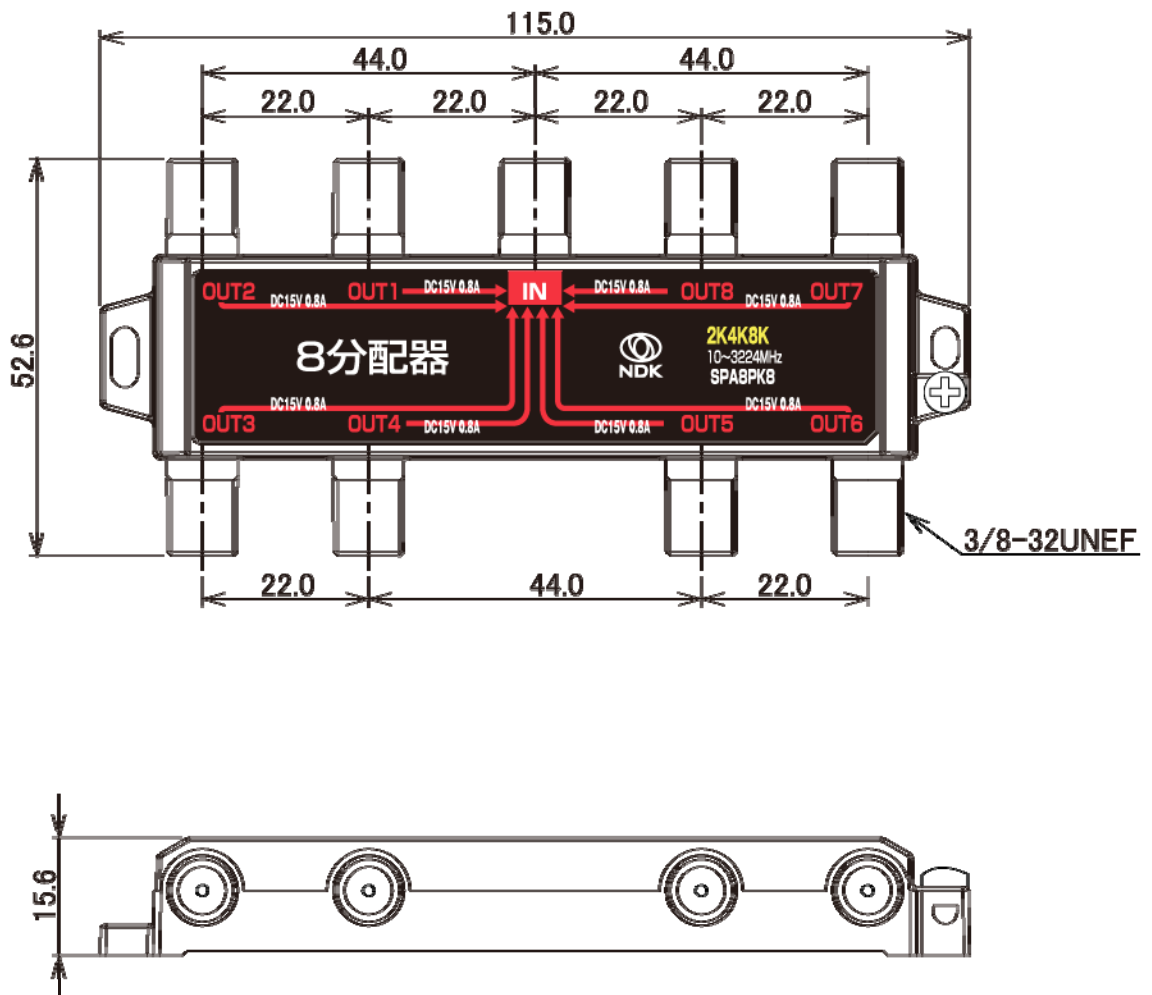
NIS-T1189-02(1/2)



二幸電気工業株式会社

■ 外觀圖 (SPA2PK8)

單位: mm



NIS-T1189-02(2/2)