

# DX ANTENNA

## UHF14素子アンテナ(ステンレス) UA14S

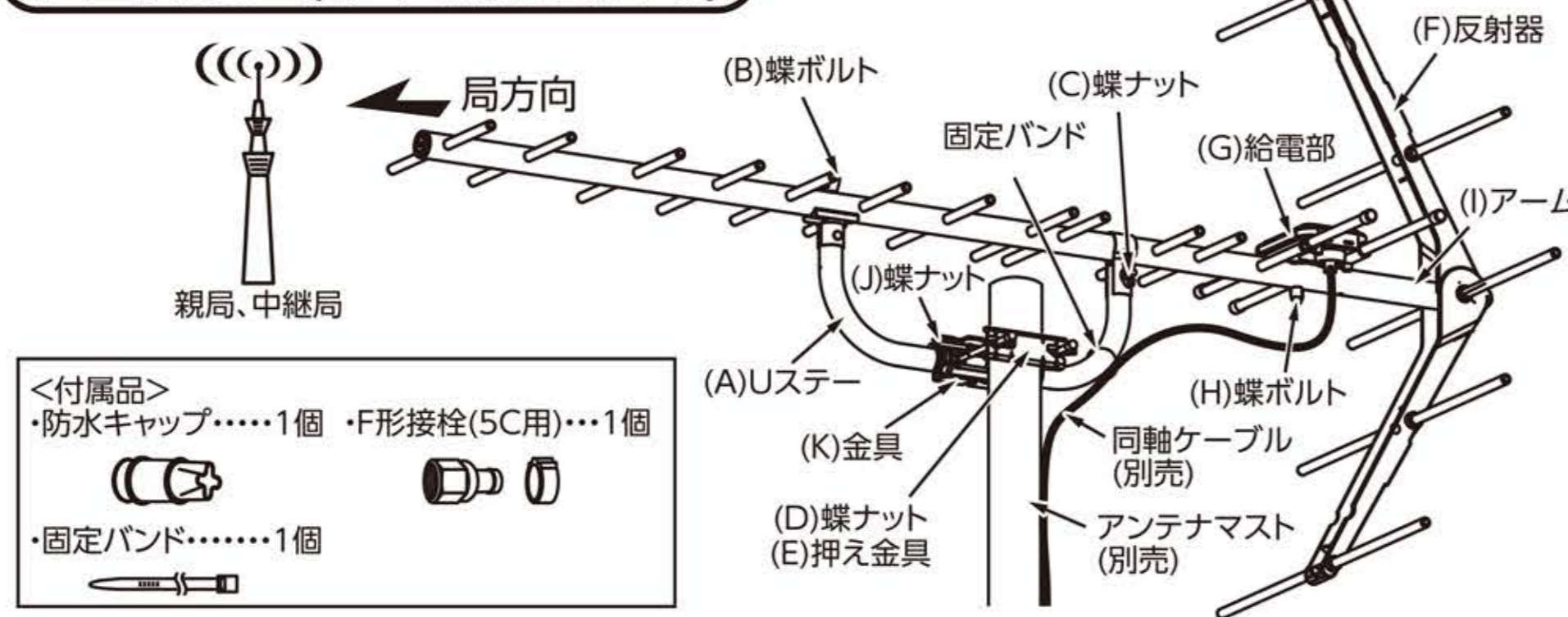
### 安全上のご注意

- 工事に関して販売店などに相談する。  
・アンテナ工事およびテレビ受信関連工事には技術と経験が必要です。  
・マンションやアパートなどによって、管理組合、管理事務所、自治会が規制を設けている場合があります。
- 次の場所には設置しない。  
・送配電線、電車の架線や電話線などの近く  
・煙突の付近や高温になる場所  
・強度の不足する場所、不安定な場所  
・人や車両の通行の妨げになる場所
- 設置・点検作業時には安全を確保する。  
・安全な足場を確保し、作業時は手袋をしてください。  
・アンテナの部品や工具類をひもで結ぶなど、落下防止をして作業してください。  
・強風、雨天、積雪や視界の悪い時は、危険ですから作業を行わないでください。  
・雷が鳴り出したら、アンテナやケーブルに触れないでください。  
・アンテナや取付装置などに乗ったり、無理な力を加えないでください。
- 分解・調整・修理はしない。  
・防水不良による故障や感電の原因となりますので、アンテナの給電部のフタは、開けないでください。
- 適切に組み立て、取り付け、点検を行う。  
・組み立てや取り付けのネジやボルトは、締め付け力(トルク)指定がある場合はその力(トルク)で締め付け、堅固に固定してください。落ちたり、倒れたりして、けがの原因となります。  
・台風の後や積雪の後などは、アンテナや取付装置に緩みや異常が生じることがあります。放置すると破損や故障の原因となります。点検はお買い上げの販売店または工事店にご相談ください。
- ケーブルに無理な力を加えたり傷つけない  
・接続するケーブルには、テレビ電波以外に電流が流れることがあります。ケーブルなどを傷つけたり、加工したり、無理に曲げたり、重いものをのせたり、加熱したり(熱器具に近づけたり)、引っばったりしないでください。  
・同軸ケーブルなどが傷んだときは(心線の露出、断線など)お買い上げの販売店もしくは工事店に交換をご相談ください。



送り状

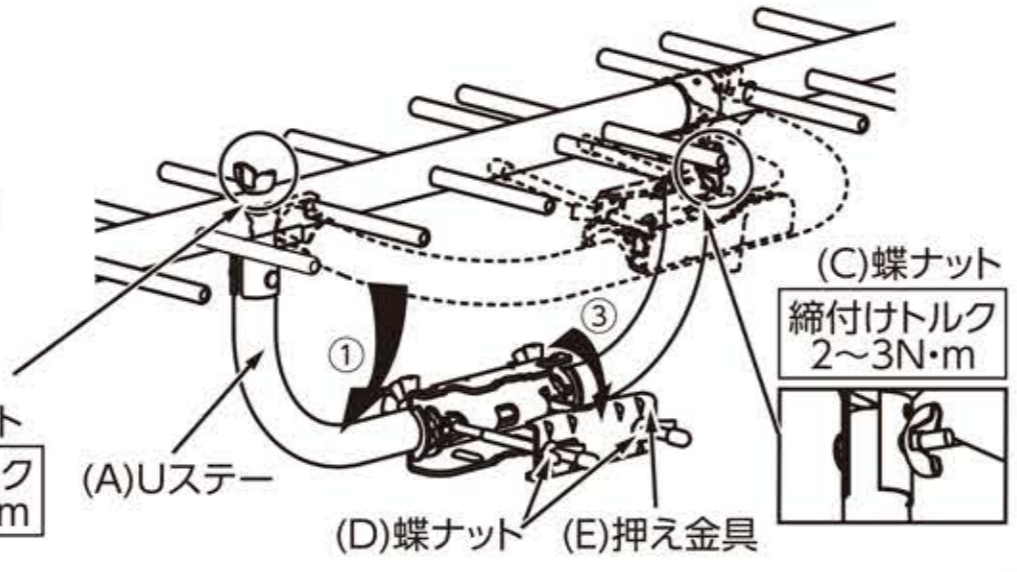
### 組立完成図(水平偏波受信時)



### 組立方法 ※よくお読みのうえ、正しくお使いください。

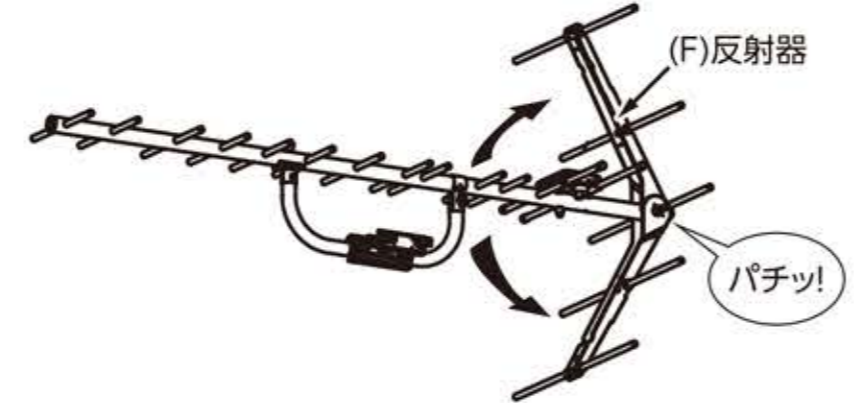
#### 1. Uステーの向きを変える

- ①(A)Uステーを矢印の方向へ回転させます。
- ②(B)蝶ボルト、(C)蝶ナットの順番で指定トルクで締め付けます。
- ③(D)蝶ナットを緩め、(E)押え金具を約90度回転します。



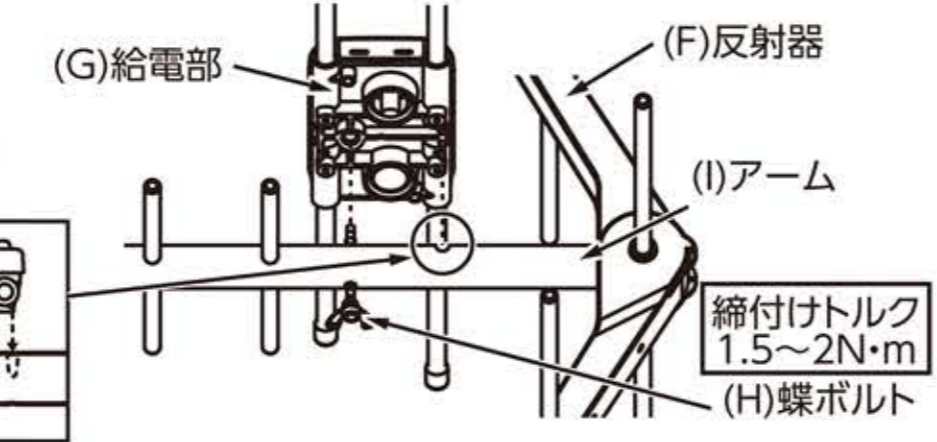
#### 2. 反射器を広げる

パチッと音が鳴り、確実にロックされるまで広げます。  
※一度ロックすると反射器を閉じることはできません。無理に閉じると破損することがあります。



#### 3. 給電部を取り付ける

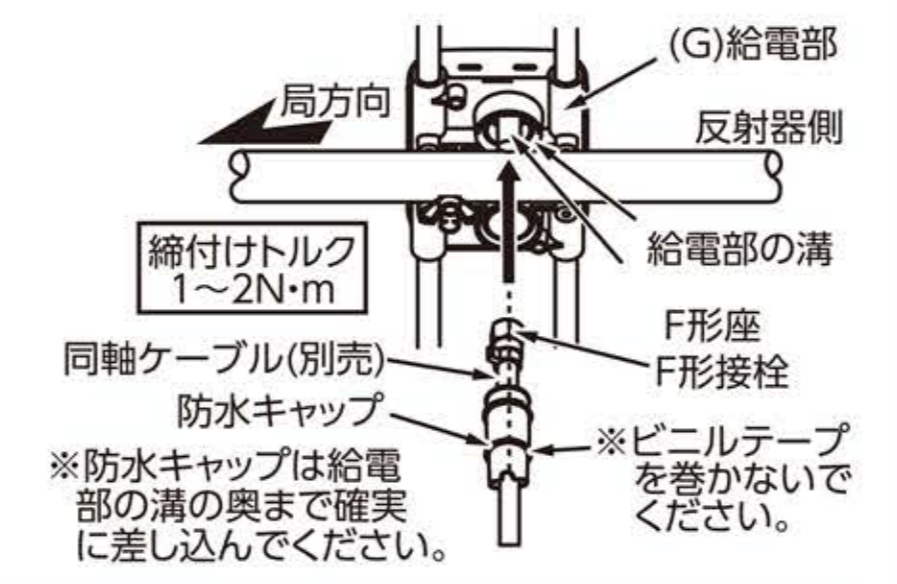
(G)給電部を(I)アームの穴に合わせ、(H)蝶ボルトで指定トルクで締め付けます。



### 取付方法 ※よくお読みのうえ、正しくお使いください。

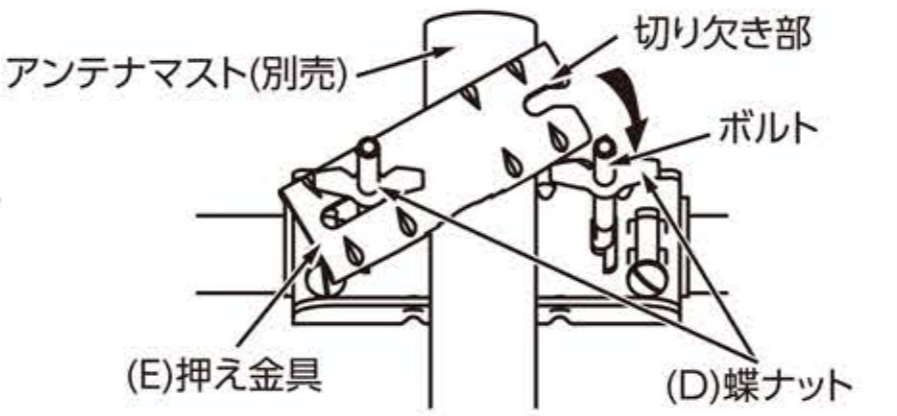
#### 1. 同軸ケーブルを取り付ける

- ①先端にF形接栓を加工した同軸ケーブルを、F形座へまっすぐに挿入します。  
※同軸ケーブル接続方法については、右図に記載していますので、ご確認ください。
- ②F形接栓を指定トルクで締め付けます。  
※指定トルクより強い力で締め付けると接栓やF形座が破損する場合があります。
- ③防水キャップを給電部に取り付けます。



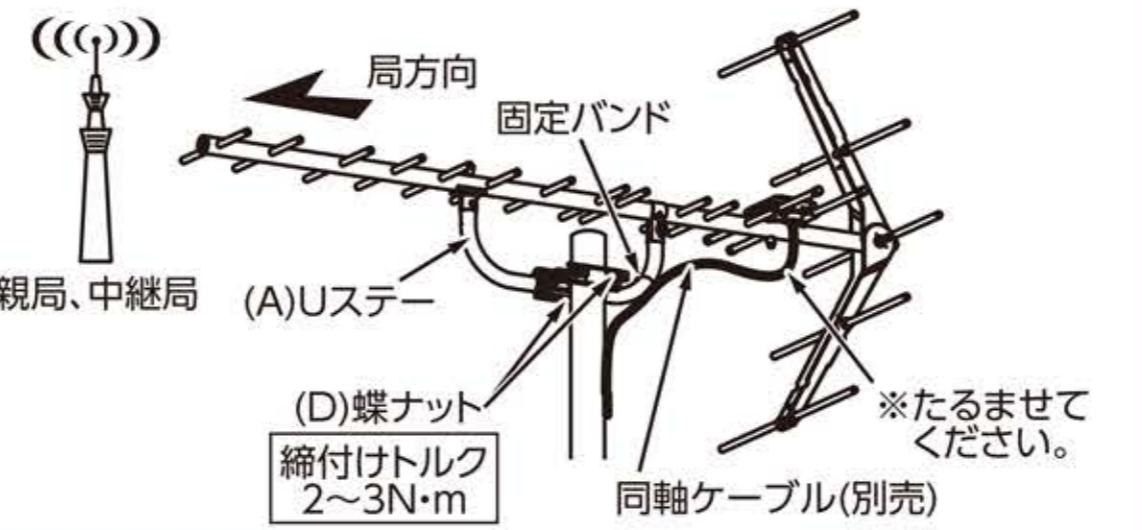
#### 2. アンテナマストへ取り付ける

- ①(E)押え金具の切り欠き部をボルトに掛けます。
- ②(D)蝶ナットを軽く締めアンテナマストへ仮固定します。



#### 3. アンテナを調整する

- ①アンテナの高さと方向を調整します。
- ②調整後、2で仮固定した(D)蝶ナットを指定トルクで締め付けて、アンテナマストへ固定します。
- ③固定バンドで、同軸ケーブルを(A)Uステーに固定します。

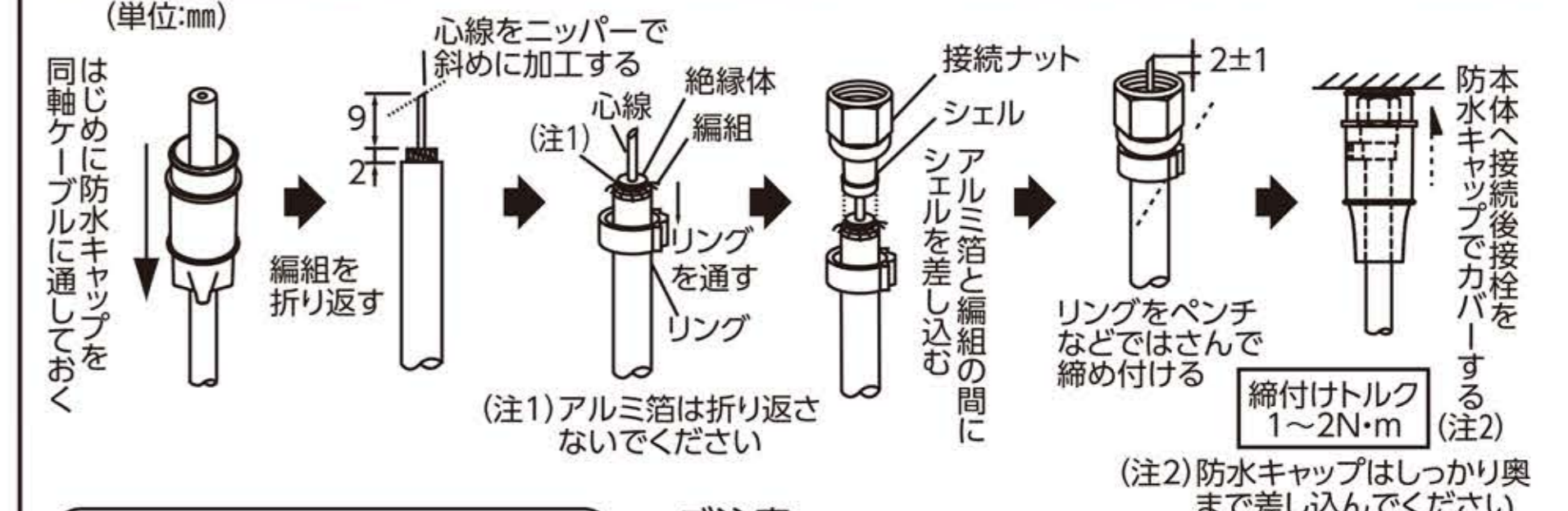


### 垂直偏波受信時

- ①(J)蝶ナットを緩め、(K)金具を下図のように回転します。
- ②(J)蝶ナットを指定トルクで締め付けて固定します。



### ■F形接栓(5C用)(付属品)への同軸ケーブル接続方法(S-5C-FBケーブルの場合)

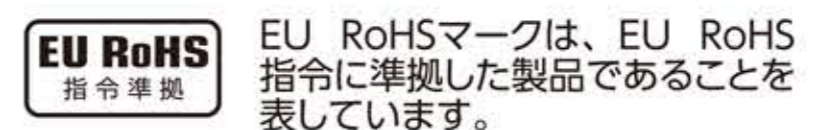
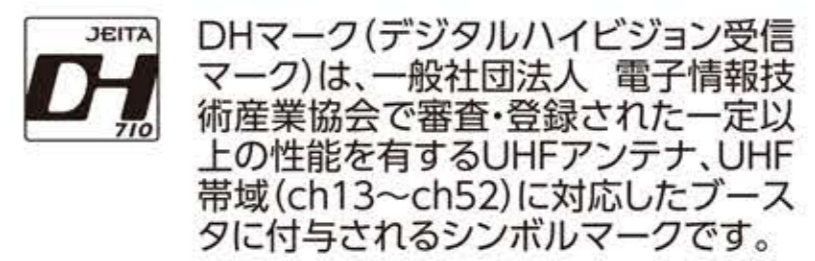


ご注意:  
●接栓の加工後に防水キャップを通す際は、心線で手を突くなどしてけがをしないようご注意ください。(特に冬季などの低温時は防水キャップが硬くなり、通しにくい場合がございます。)  
●心線に白い膜が付いている場合、接触不良の原因となりますので、こすり落としてください。  
●同軸ケーブルの先端加工をする場合、心線、編組に傷をつけると断線の原因となります。また、心線と編組が接触していないことを確認してから接続してください。接触していると受信不良の原因となります。

### ■使用上のご注意

- 蝶ボルト、ネジ類は、ペンチなどの工具を用いて指定のトルクで締め付けてください。
- 指定トルクより強い力で締め付けると破損する場合があります。
- 同軸ケーブルは、心線と編組が接触しないよう注意して処理してください。
- 同一マストに複数のアンテナを取り付ける場合は、できるだけ間隔をあけてください。(推奨間隔:1m以上)
- 使用する同軸ケーブルに適した接栓をお使いください。

この製品を処分するときは、地方自治体のルールにしたがって処理してください。

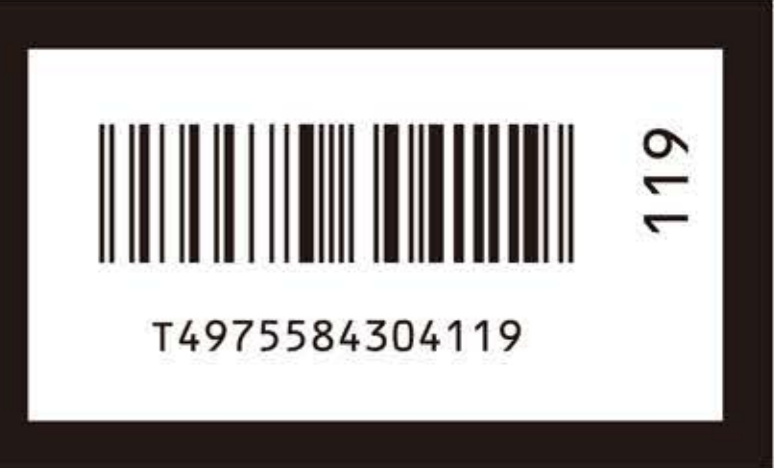


カスタマーセンター ☎ 0570-033-083

土・日・祝日もご利用ください! [受付時間 9:30~17:00] [夏季・年末年始休暇は除く]

※全国一律料金でご利用いただけます。  
※携帯電話・PHSからもご利用いただけます。  
※ナビダイヤルは各社音声通話定額サービスの対象外となっております。  
一部のIP電話で上記番号がご利用になれない場合: 050-3818-9016  
ホームページアドレス <https://www.dxantenna.co.jp/>

### DXアンテナ株式会社



品名 UHF14素子アンテナ(ステンレス)  
型番 UA14S



袋: PE